

Der FD-I hat eine große Montagefläche mit eingeformten Gewindemuttern

- ▶ Zylindrischer Behälter mit Schraubdeckel
- ▶ Polyethylen, UV-stabilisiert, lebensmittelecht
- ▶ Nahtlos im Rotations-Schmelzverfahren hergestellt
- ▶ Literskala eingeformt
- ▶ Farbe Natur-transparent. Farbe Schwarz 10% Aufpreis
- ▶ Abschließbarer Schraubdeckel CPF-210 mit EPDM-Dichtung
Farbe: Grün, wahlweise Schwarz, Blau oder Natur-transparent
- ▶ Entleerung: eingeformte Gewindemuffe 3/4", nicht aufgebohrt
inklusive Stopfen und EPDM-Dichtung
- ▶ Eingeformte Messing-Einlegemuttern für die Montage von Dosierpumpen

Dosierbehälter FD-I
60 und 100 Liter



Typ	Inhalt Liter	Außen-Ø mm	Höhe mm	Deckel Typ	Öffnungs-Ø
FD-I 60	60	420	680	CPF-210	DN 160
FD-I 100	100	450	850	CPF-210	DN 160

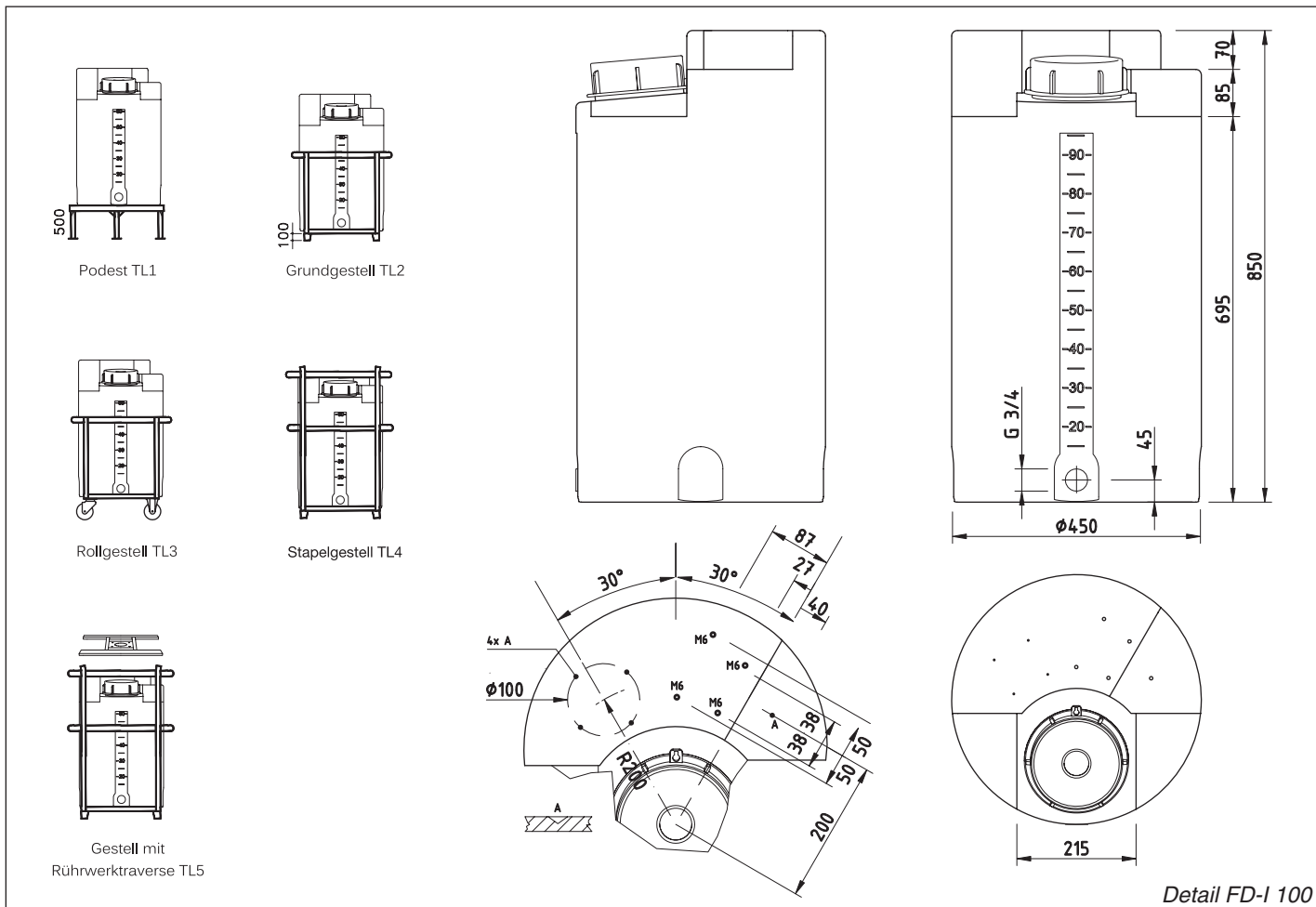
passend: S. 32 Auffangbehälter SBO
SBO-62
SBO-120

passend: S. 74 Sicherheits- wanne WR
WR-75
WR-150

Eingeformte Messing-Einlegemuttern z. B. für die Montage von Dosierpumpen



Aufsicht FD-I 100



Detail FD-I 100