

Container TCO/L

70 bis 300 Liter

Zylindrischer Behälter in Stahlgestell, offen



TCO 2/L

- ▶ Behälter: Polyethylen, UV-stabilisiert, lebensmittelecht
- ▶ Nahtlos im Rotations-Schmelzverfahren hergestellt
- ▶ Literkala eingesintert
- ▶ Randverstärkung aus schwarzem Polyethylen
- ▶ Farbe Natur-transparent, Farbe Schwarz mit Aufpreis
- ▶ Entleerungsanschluss R2“, optional R1“ bis R4“
- ▶ Stahlgestell: pulverbeschichtet grau (RAL 7011), verzinkt oder Edelstahl

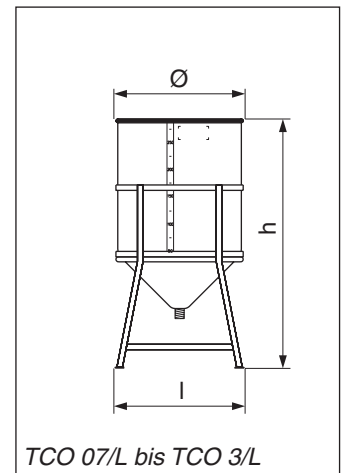
Typ	Inhalt Liter	Behälter-Ø mm	Außenmaße Gestell mm	Konus Grad
TCO 07/L	70	380	400 x 400 x 1095	90
TCO 1/L	125	460	480 x 480 x 1260	90
TCO 2/L	190	595	615 x 615 x 1200	90
TCO 3/L	300	675	695 x 695 x 1360	90



TCO 2/L mit Armatur und Rollgestell



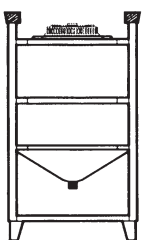
TCO 2/L mit Rührwerktraverse



TCO 07/L bis TCO 3/L

Gestellvariationen

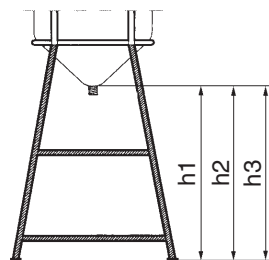
siehe Seite 126



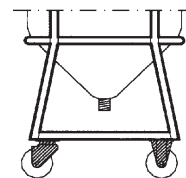
Stapelgestell SV



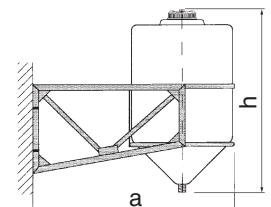
Rührwerktraverse AG



Hochgestell H



Fahrgestell RO



Wandhalterung

Zylindrischer Behälter in Stahlgestell, offen

(entspricht TCA/L ohne Deckel, mit Randverstärkung)

- ▶ Behälter: Polyethylen, UV-stabilisiert, lebensmittelecht
- ▶ Nahtlos im Rotations-Schmelzverfahren hergestellt
- ▶ Literskala eingesintert
- ▶ Randverstärkung aus schwarzem Polyethylen
- ▶ Farbe Natur-transparent, Farbe Schwarz mit Aufpreis
- ▶ Entleerungsanschluss R2“, optional R1“ bis R4“
- ▶ Stahlgestell: pulverbeschichtet in rot (RAL 3011), verzinkt oder Edelstahl
- ▶ Optional: aufliegende Rührwerktraverse AG

Container TCO/L
500 bis 18700 Liter



TCO 32/L

Typ	Inhalt Liter	Außen-Ø mm	Höhe mm	Konus Grad	Gestell		RW-Traverse AG		
					verzinkt	Edelstahl	pulverb.	verzinkt	Edelst.
TCO 5/L	500	1290	1185	90					
TCO 8/L	800	1290	1665	60					
TCO 9/L	900	1290	1540	90					
TCO 11/L	1000	1290	1840	60					
TCO 12/L	1200	1290	1800	90					
TCO 14/L	1400	1290	2020	90					
TCO 16/L	1400	1290	2195	60					
TCO 19/L	1900	1290	2515	90					
TCO 21/L	1900	1290	2535	90					
TCO 22/L	1900	1290	2685	60					
TCO 25/L	2450	1620	2400	60					
TCO 29/L	3000	2040	1800	130					
TCO 31/L	2350	2070	1685	100					
TCO 32/L	3200	1685	2800	60					
TCO 35/L	3500	2040	1950	130					
TCO 40/L	3600	1907	2365	90					
TCO 41/L	4100	2040	2150	130					
TCO 45/L	4500	1685	3470	60					
TCO 46/L	4600	2040	2300	130					
TCO 50/L	5100	1685	3770	60					
TCO 55/L	5000	2040	2450	130					
TCO 60/L	6000	2100	3430	60					
TCO 65/L	6600	2100	3520	60					
TCO 70/L	7100	2120	3150	130					
TCO 75/L	7500	2100	3870	60					
TCO 80/L	8000	2116	3650	90					
TCO 83/L	7900	2120	3400	130					
TCO 85/L	8500	2380	3400	80					
TCO 87/L	8900	2120	3750	130					
TCO 91/L	9200	2116	4030	90					
TCO 92/L	9000	2116	4360	60					
TCO 99/L	10000	2120	4100	130					
TCO 103/L	10000	2380	3800	80					
TCO 120/L	11600	2140	4650	130					
TCO 121/L	12350	2380	4430	80					
TCO 131/L	13000	2380	4600	80					
TCO 135/L	12900	2140	5050	130					
TCO 151/L	15350	2380	5155	80					
TCO 171/L	17000	2380	5645	80					
TCO 181/L	18700	2380	6045	80					