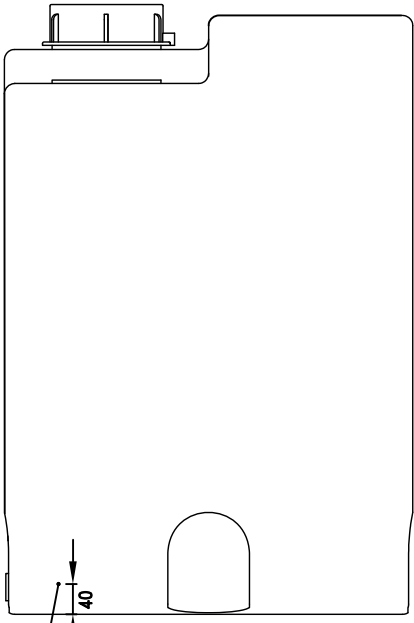
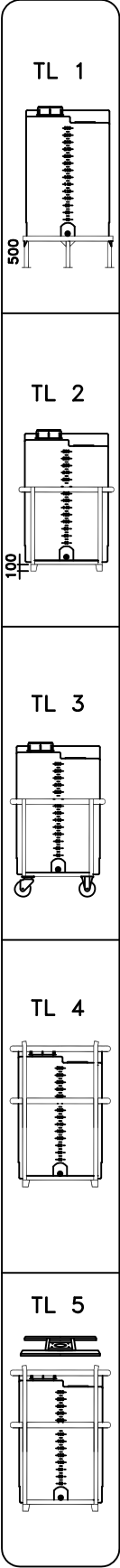
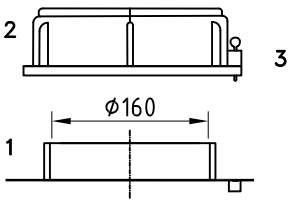
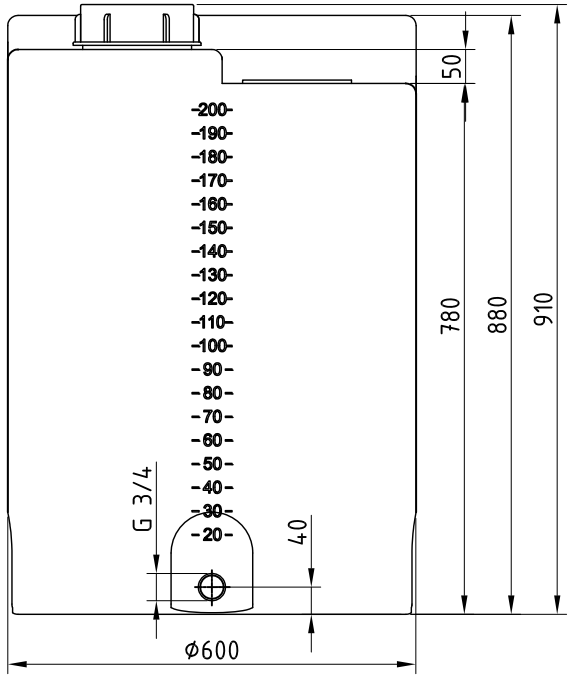


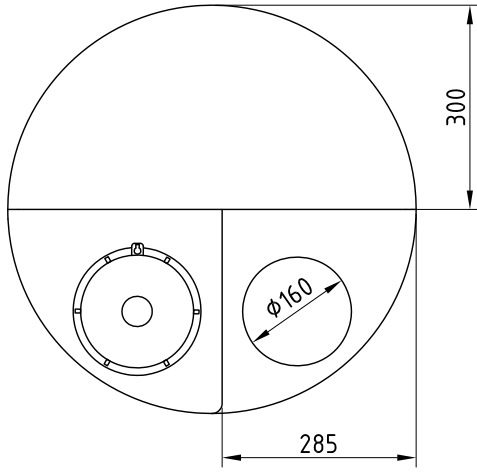
Dosierbehälter 200 Liter, Typ FD-A 200



4 Stück Einlegemutter M6 zur Befestigung mit Untergrund mittels Befestigungswinkel



- 1: Behälteröffnung
- 2: Schraubdeckel CPF-210
- 3: Steckschloß



Skala

