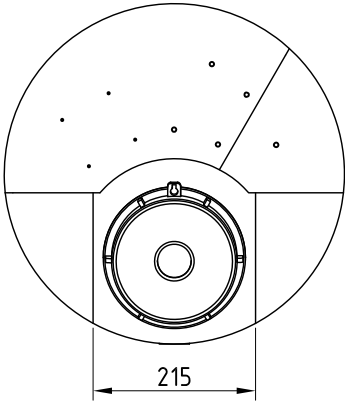
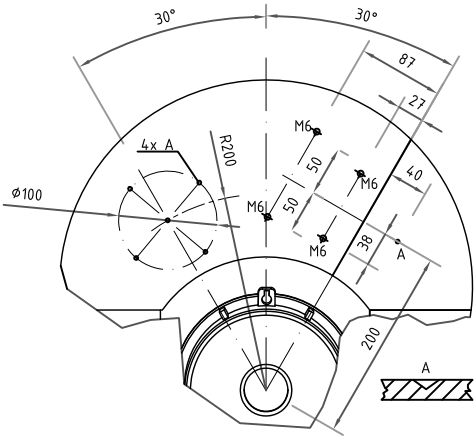
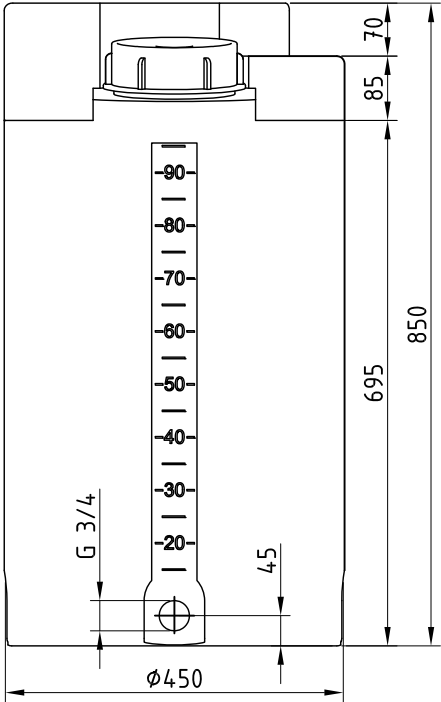
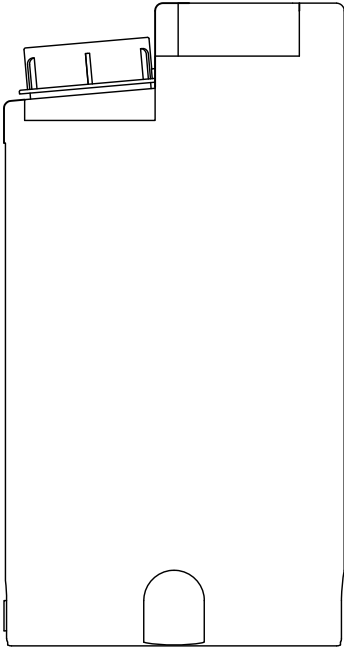
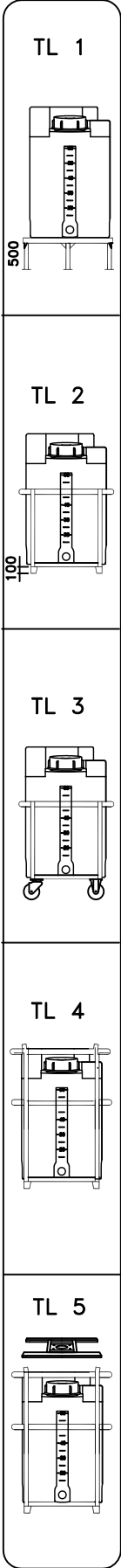
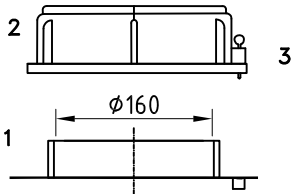


Dosierbehälter 100 Liter, Typ FD-I 100



▲
Skala



- 1: Behälteröffnung
- 2: Schraubdeckel CPF-210
- 3: Steckschloß

