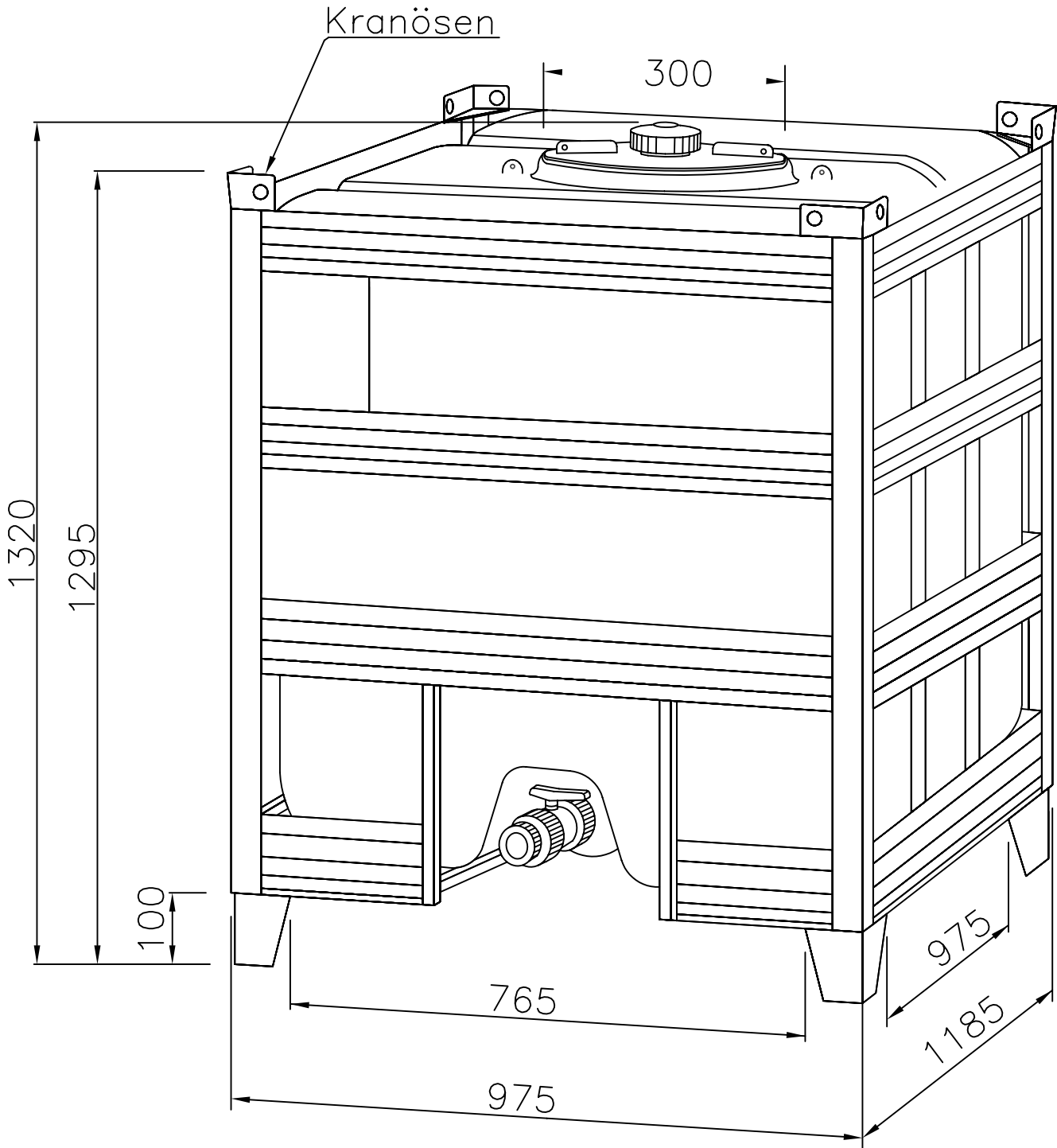


Container 1.000 Liter, Typ IBC-A/10



Entleerungsanschluss : \varnothing 1" - 1 1/4" - 1 1/2" - 2"