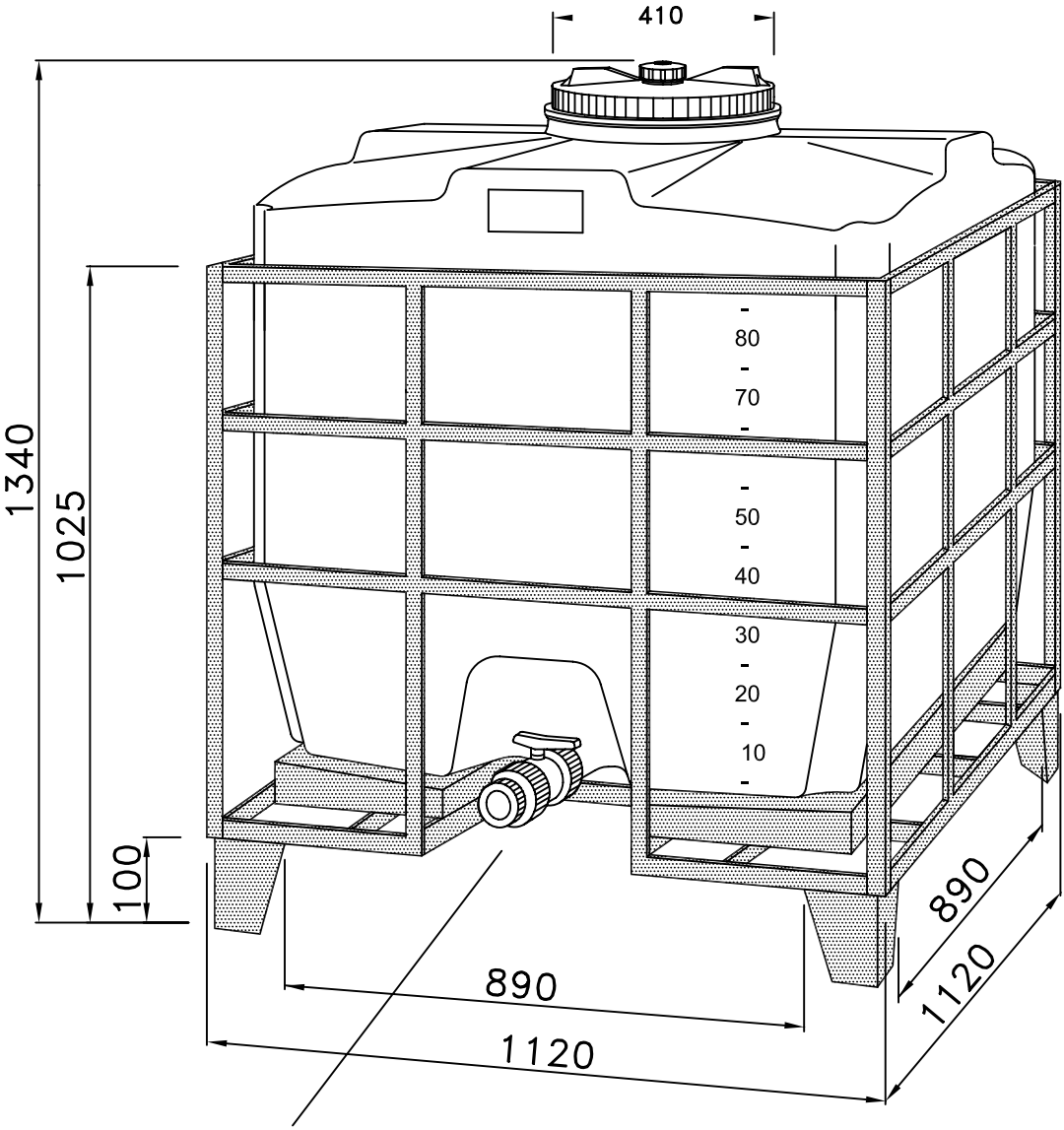


Container 1.045 Liter, Typ IBC-E/10 AP



Entleerung : \varnothing 1" - 1/4" - 1/2" - 2"