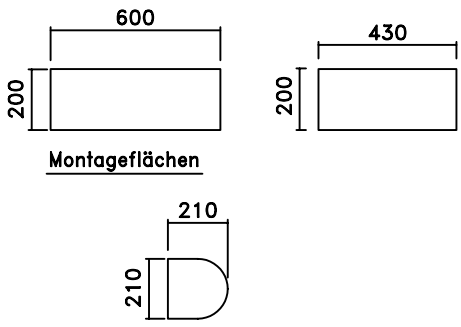
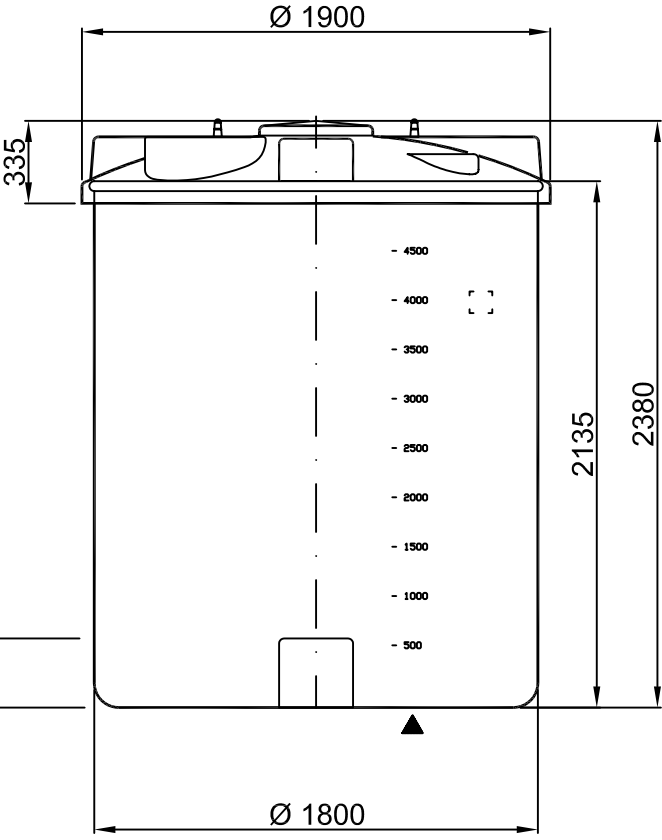
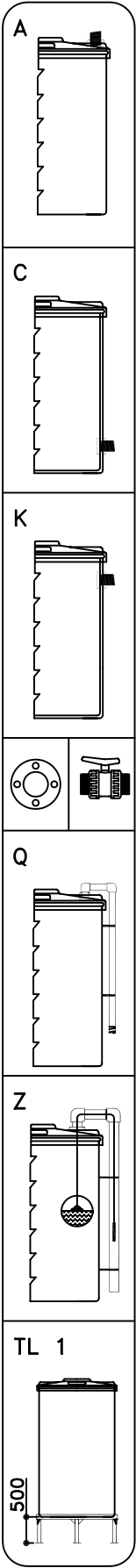
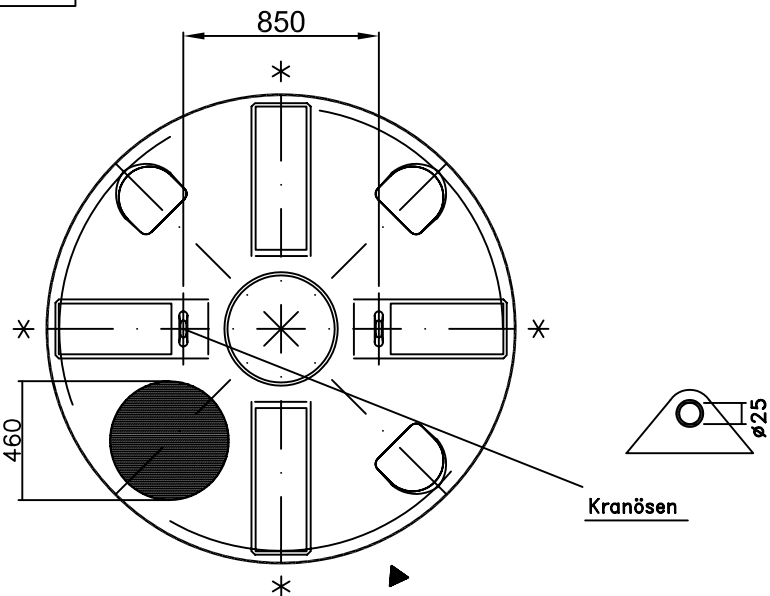


Rundbehälter 5.100 Liter, Typ SBV-5100



Montageflächen



Skala

Flachstellen

Kranösen