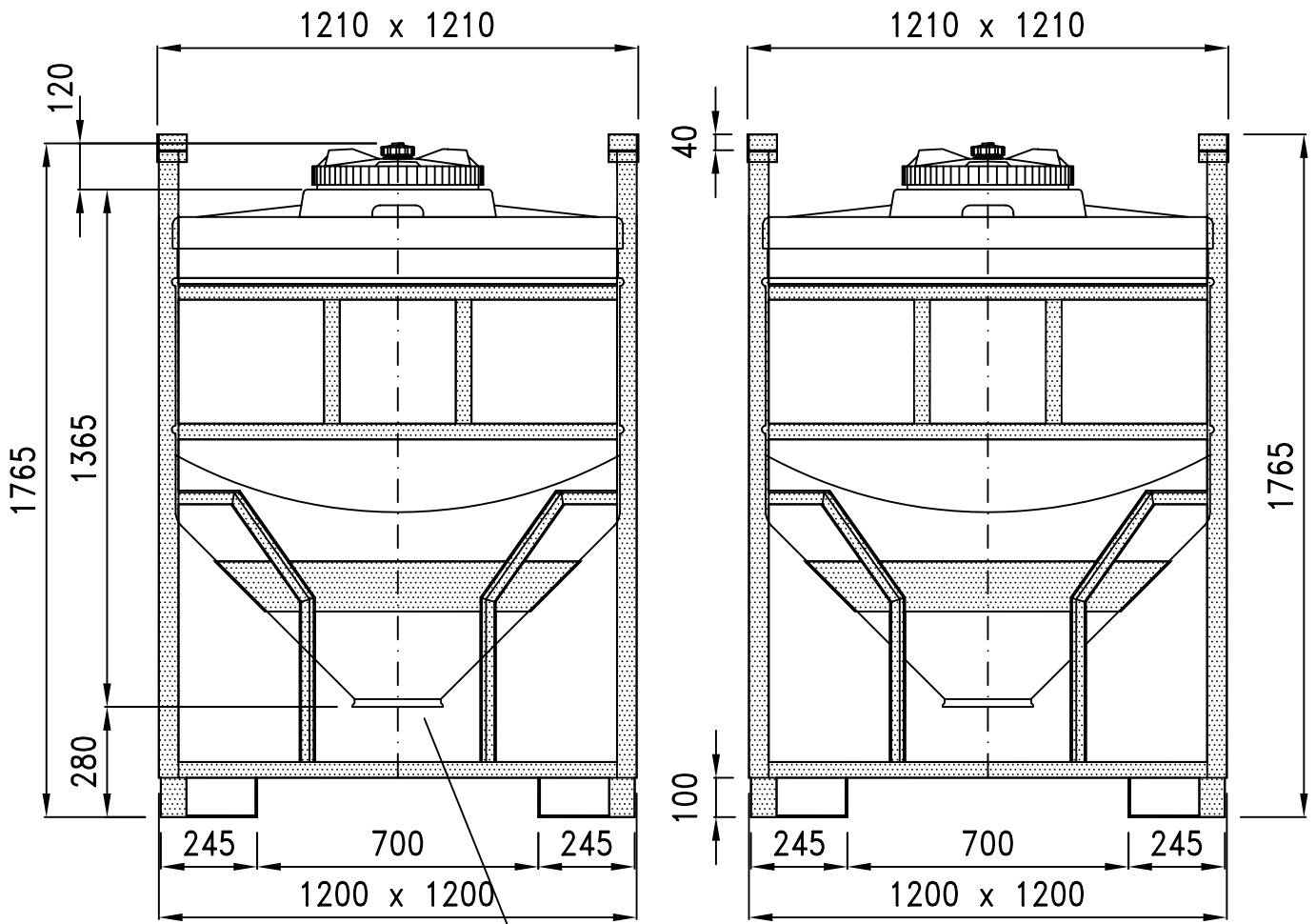


Container 1.080 Liter, Typ TC 11-2/P

ARICON



Entleerung Ø200

