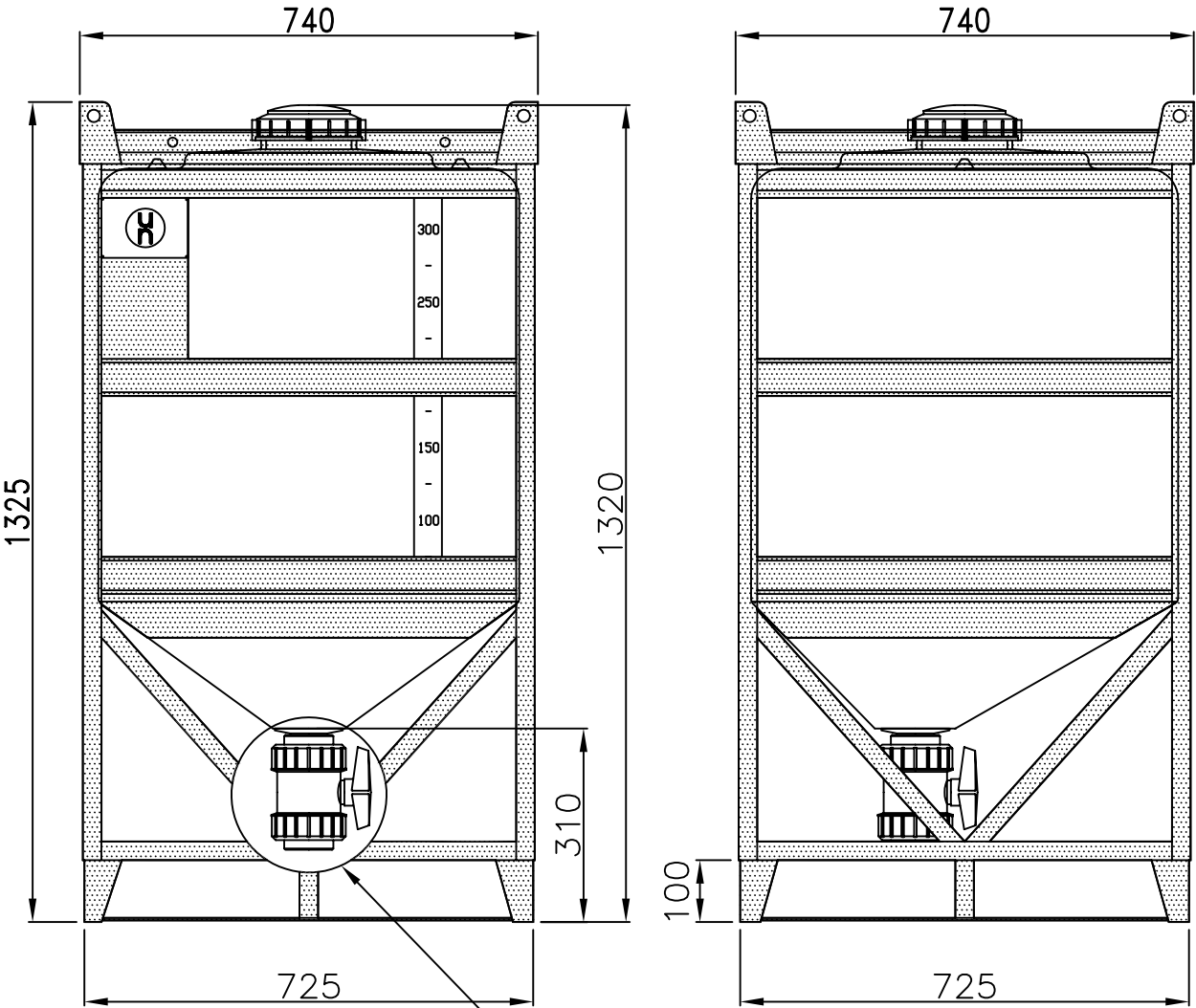
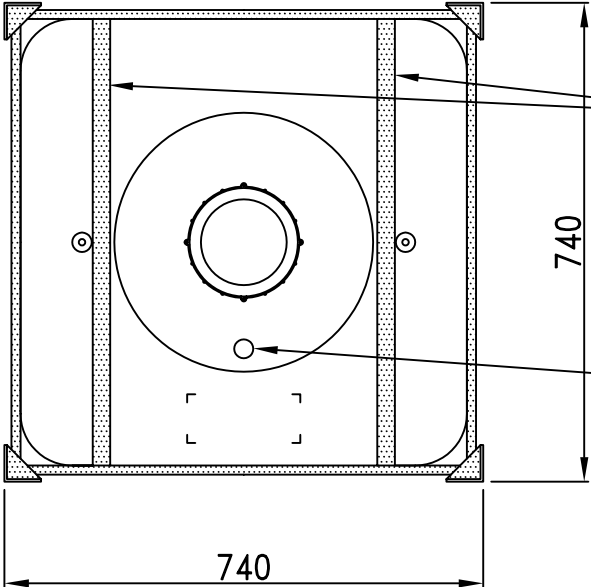


## Container 370 Liter, Typ IBC TC 4 ONU



Entleerung  
 $\varnothing 1'' - 1\frac{1}{4}'' - 1\frac{1}{2}'' - 2''$



Rohr  $\varnothing 27$   
zur fixierung der Blase

Be- und Entlüftung