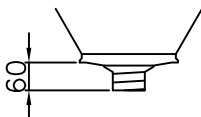
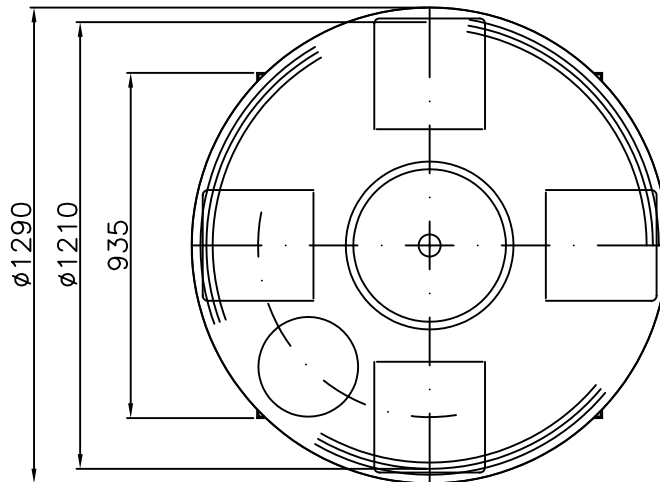
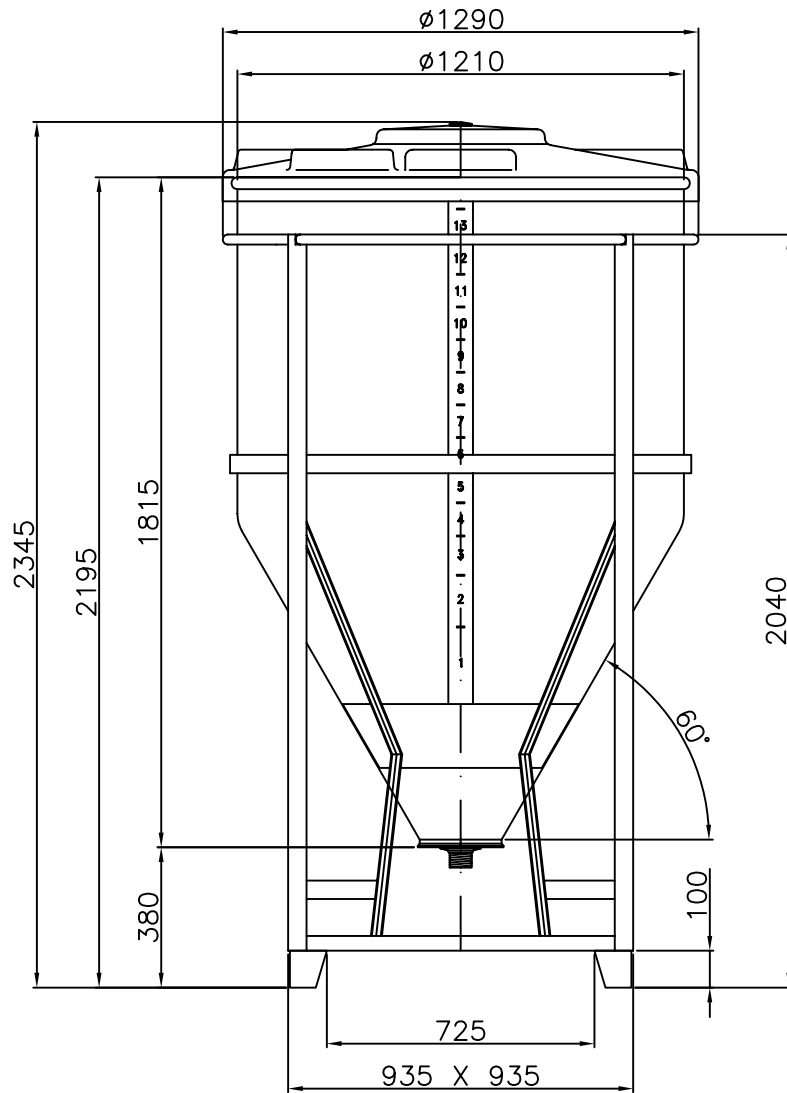


Container 1.400 Liter, Typ TCA 16/L



Entleerung: \varnothing 1" - 1 $\frac{1}{4}$ " - 1 $\frac{1}{2}$ " - 2" Containerhöhe = 2345 mm

Entleerung: \varnothing 2 $\frac{1}{2}$ " - 3" - 4" Containerhöhe = 2465 mm