

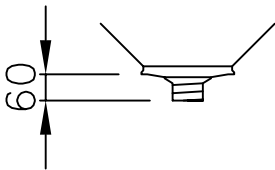
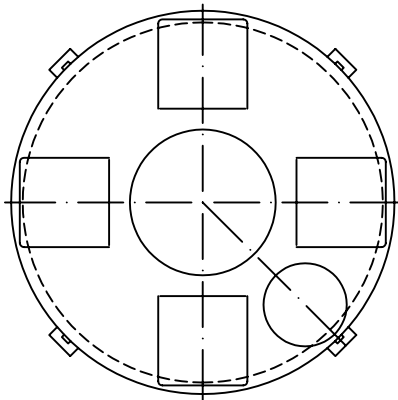
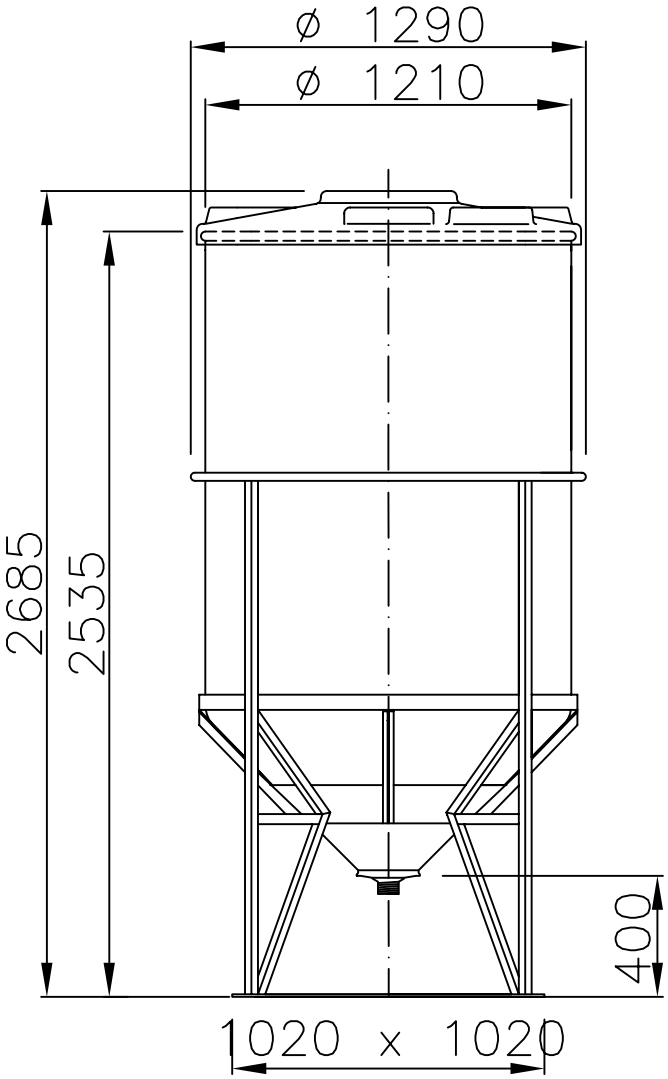
Container 1.900 Liter, Typ TCA 21/L

Innenbehälter

Entleerung

Vertikal

Horizontal



1" - 1¼" - 1½" - 2" - 2½" - 3" - 4"