

Container 3.000 Liter, Typ TCA 29/L

Innenbehälter

LT. ~2520

LT. ~480

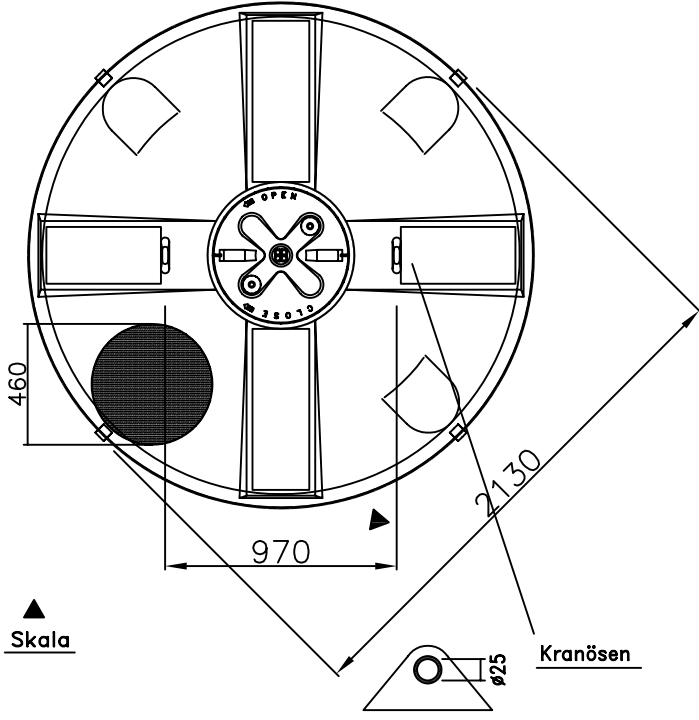
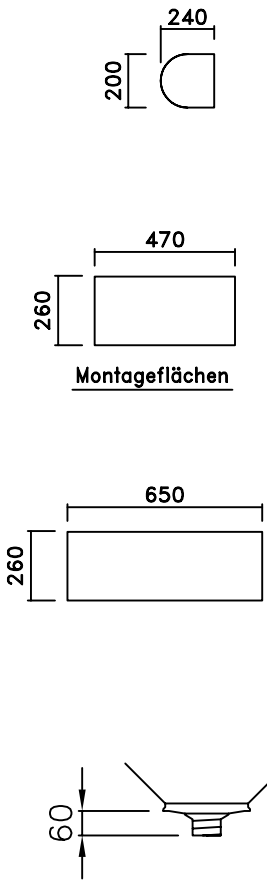
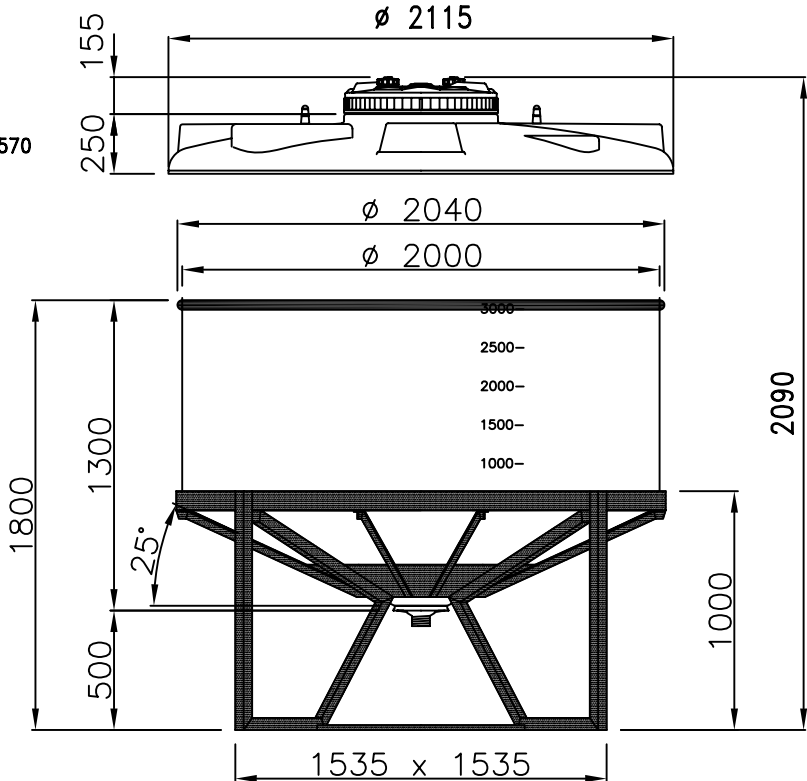
Entleerung

Vertikal

Horizontal

Deckelsicherung
OBC-PE

- 3
 - 2
 - 1
- 1: Behälteröffnung
2: Schraubdeckel CPF-570
3: 2 Stck. Lüfter SF1



1" - 1¼" - 1½" - 2" - 2½" - 3" - 4"