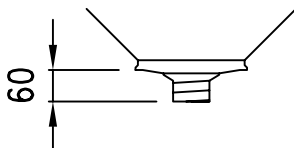
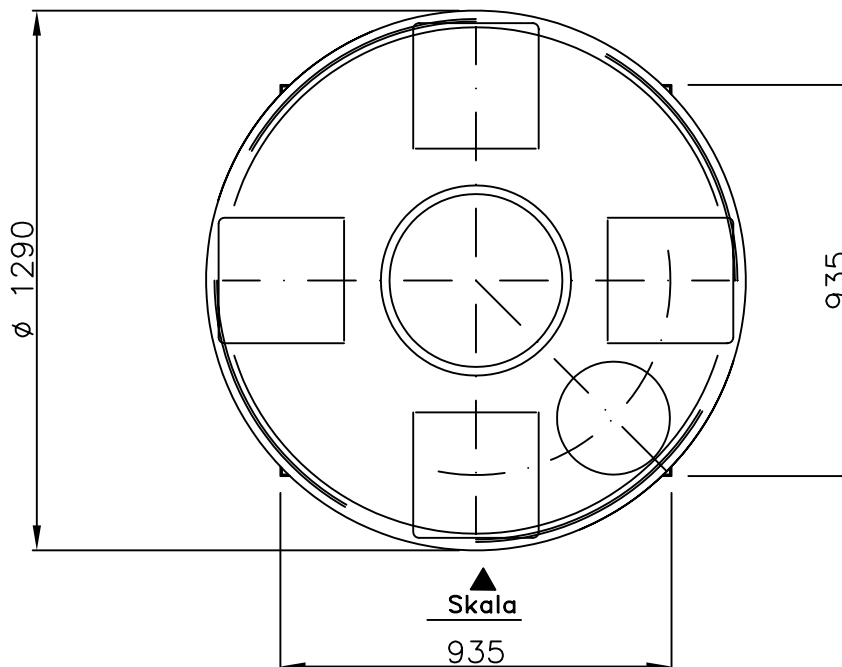
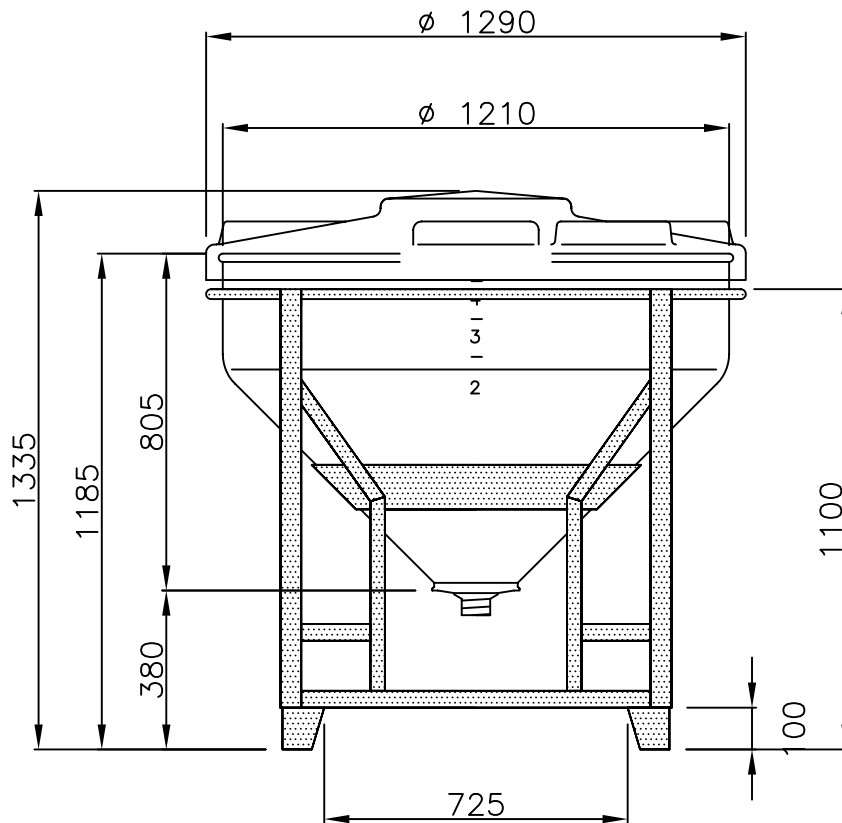


Container 500 Liter, Typ TCA 5/L



Entleerung : $\varnothing 1'' - 1\frac{1}{4}'' - 1\frac{1}{2}'' - 2''$ Containerhöhe = 1335 mm
 Entleerung $\varnothing 2\frac{1}{2}'' - 3'' - 4''$ Containerhöhe = 1455 mm