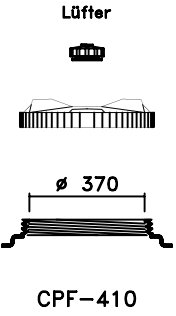


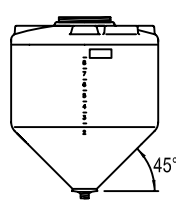
## Lagertank 1.000 Liter, Typ TCC 10/L

**Lüfter**

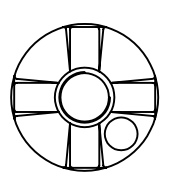


Ø 370  
CPF-410

**Innenbehälter**

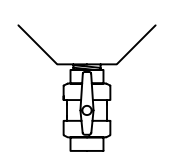


45°

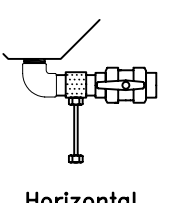


**Entleerung**

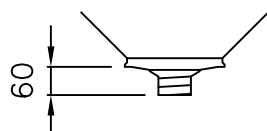
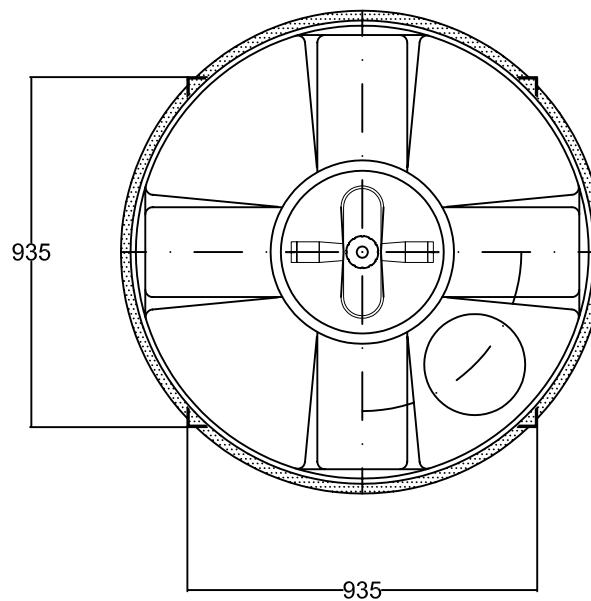
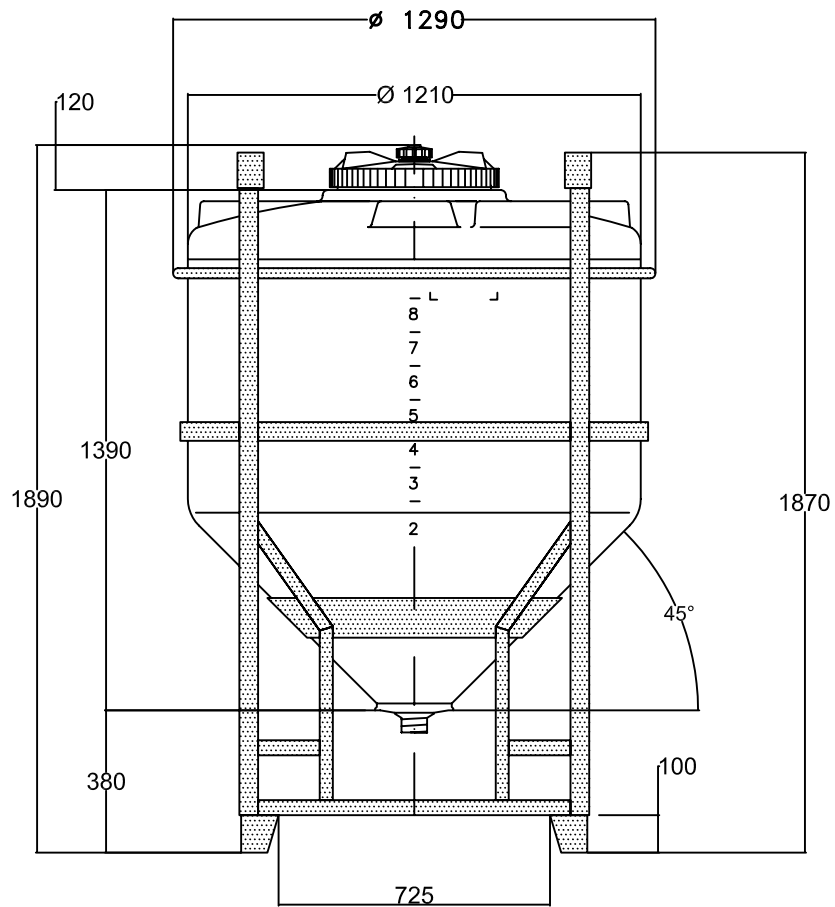
**Vertikal**



**Horizontal**



60



Entleerung : Ø 2½" - 3" - 4" Containerhöhe = 2010 mm