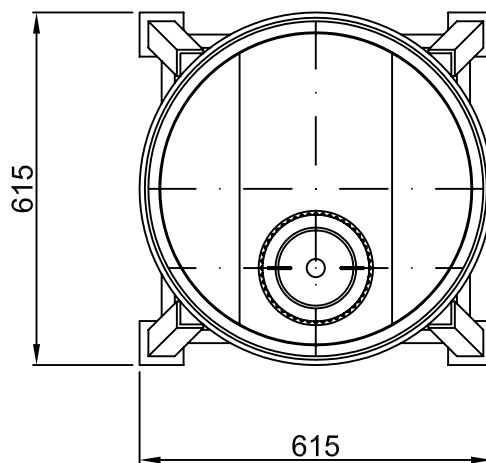
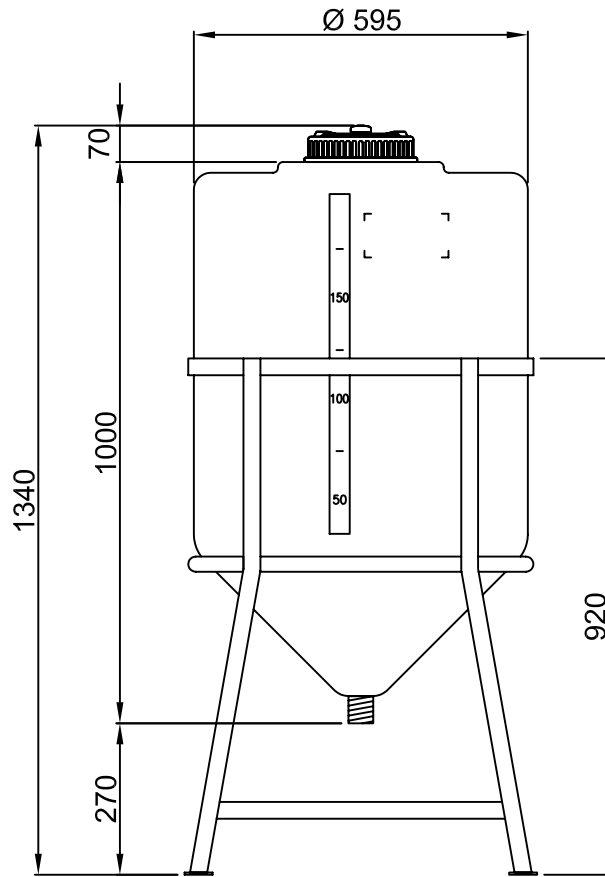
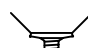


Container 208 Liter, Typ TCC 2/L

<p>Lüfter</p>  <p>Ø 155</p> <p>CPF-200</p>
 <p>45°</p>
<p>Innenbehälter</p> 
<p>Entleerung</p>  <p>Vertikal</p>
 <p>Horizontal</p>
 <p>Gestell</p>



 = 1" - 1¼" - 1½" - 2" - 2½" - 3" - 4"