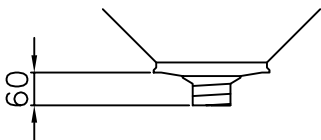
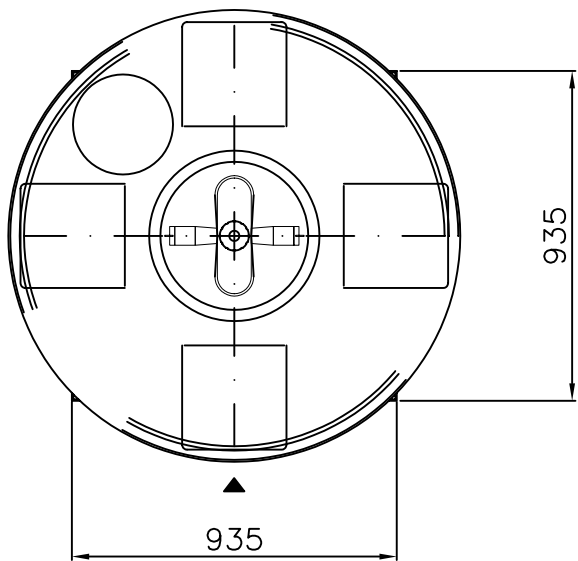
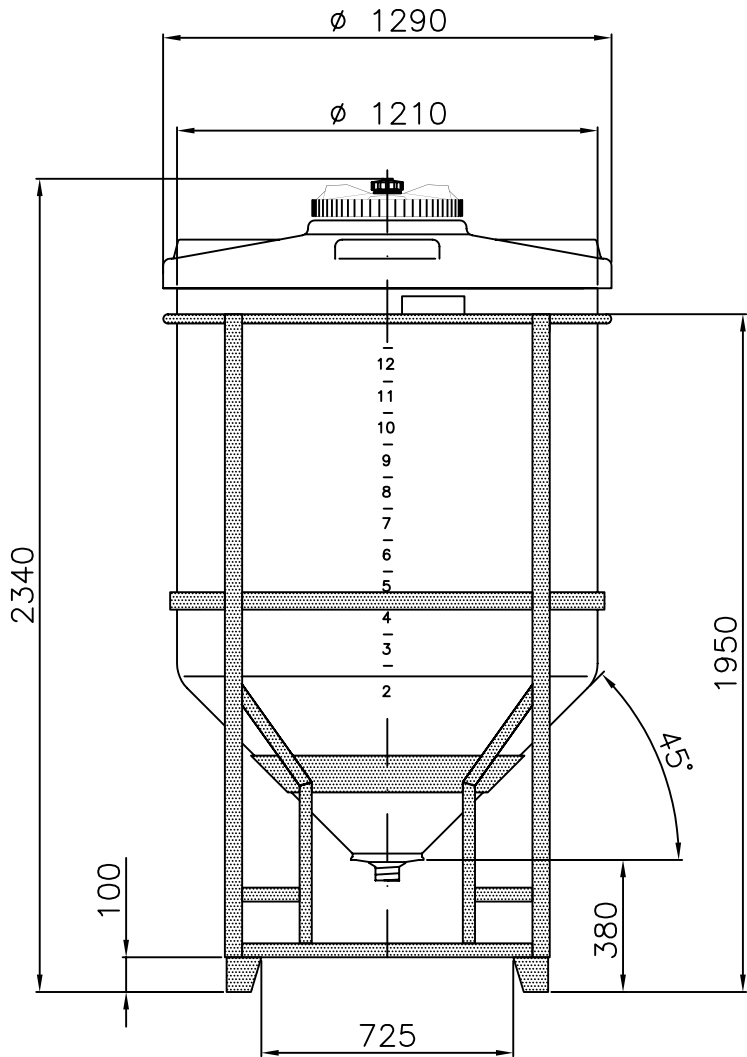


Container 1.480 Liter, Typ TCC 14/L



Entleerung : $\varnothing 1'' - 1\frac{1}{4}'' - 1\frac{1}{2}'' - 2''$ Containerhöhe = 2340 mm
Entleerung $\varnothing 2\frac{1}{2}'' - 3'' - 4''$ Containerhöhe = 2460 mm