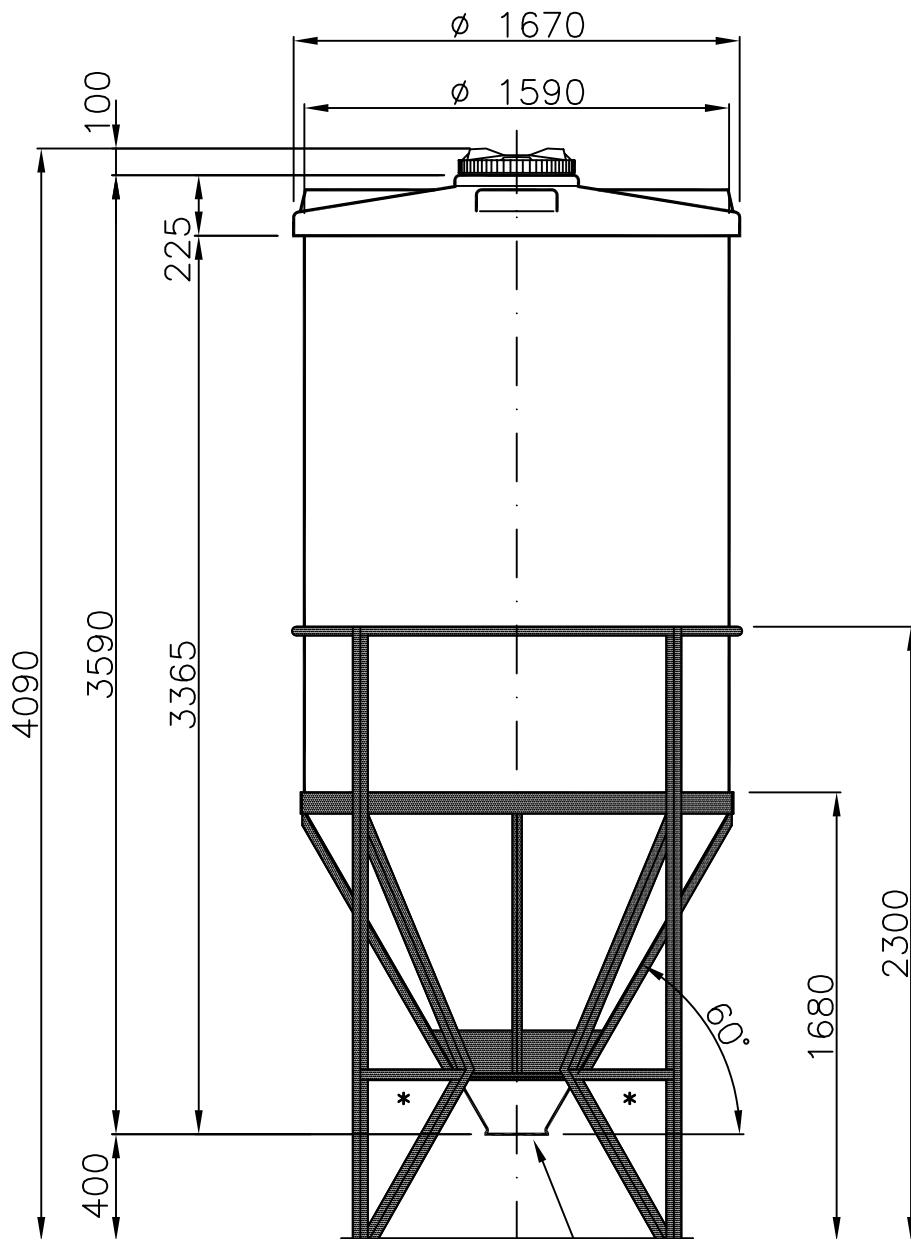


Container 5.350 Liter, Typ TCC 53/P



Entleerung ϕ 200

