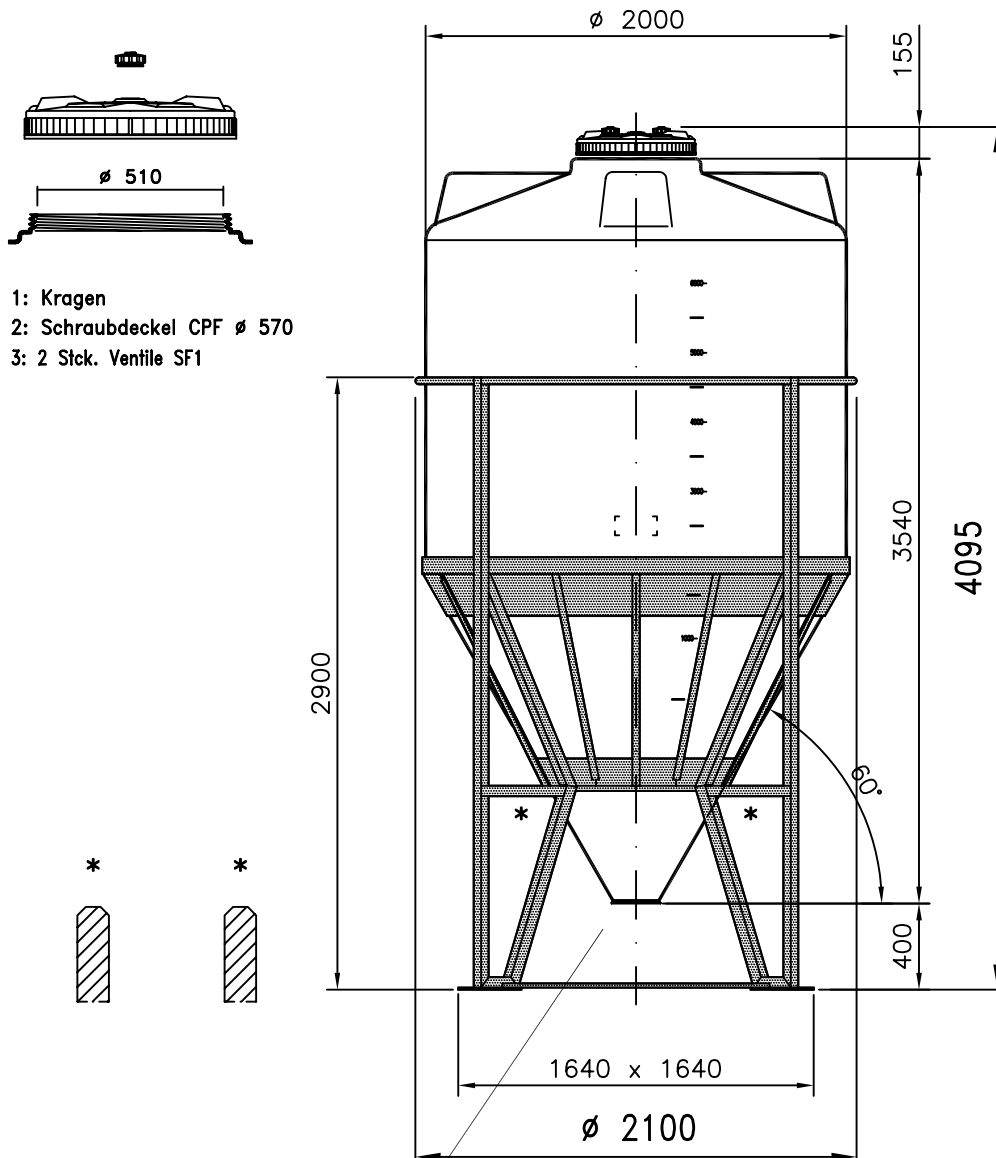
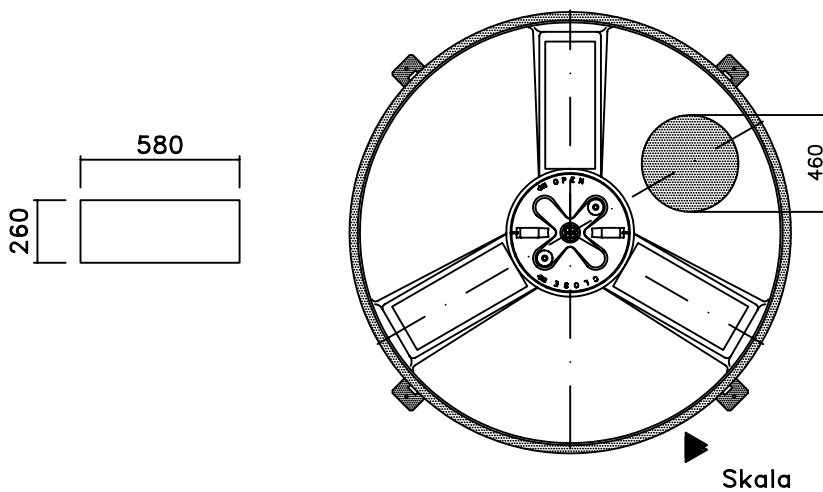


## Container 7.500 Liter, Typ TCC 75/P



Entleerung  $\varnothing 200$



Skala