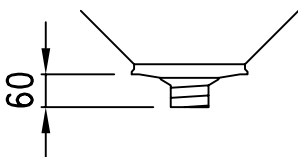
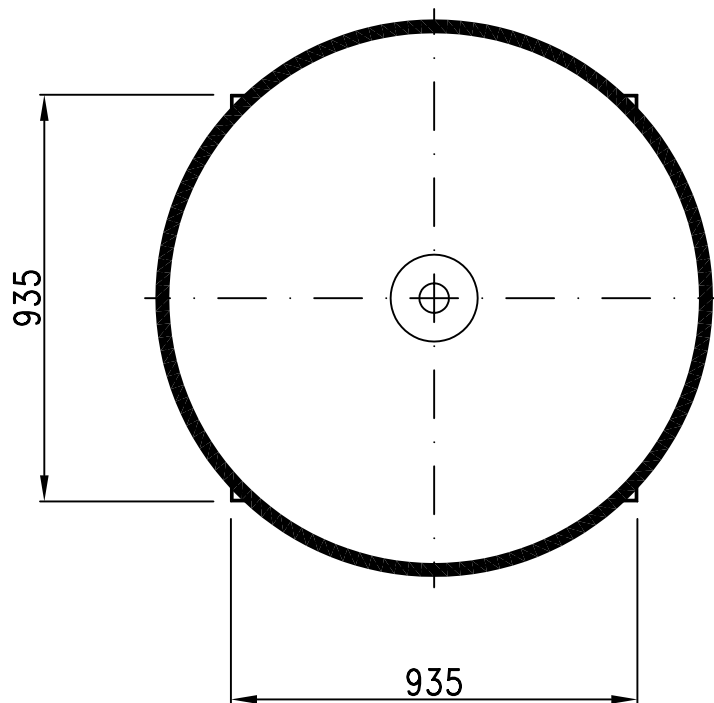
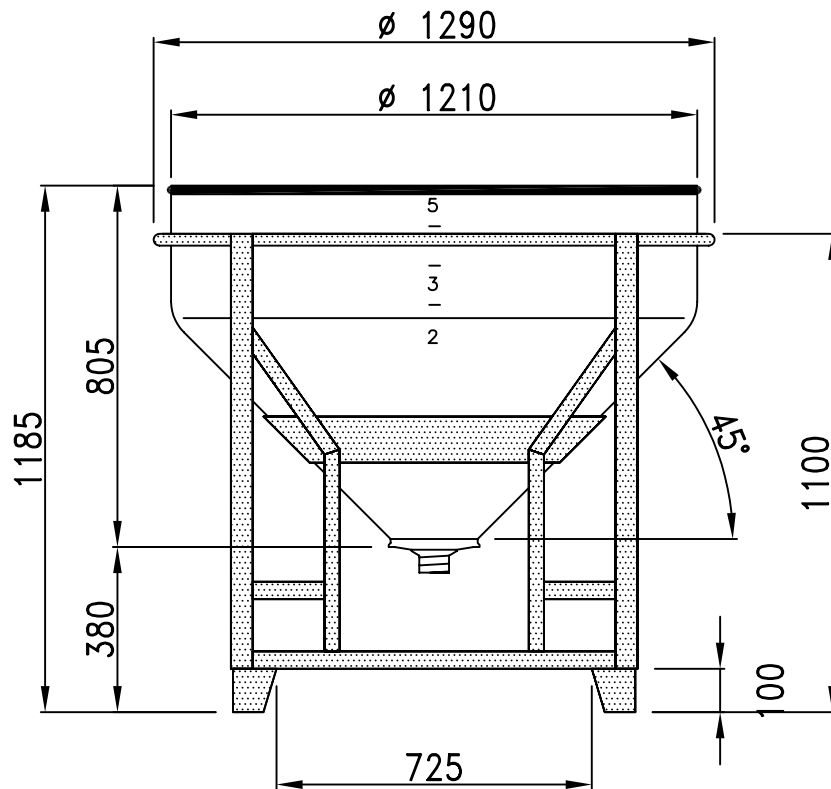


Container 500 Liter, Typ TCO 5/L



Entleerung: $\varnothing 1'' - 1\frac{1}{4}'' - 1\frac{1}{2}'' - 2''$ Containerhöhe = 1185 mm
Entleerung: $\varnothing 2\frac{1}{2}'' - 3'' - 4''$ Containerhöhe = 1305 mm