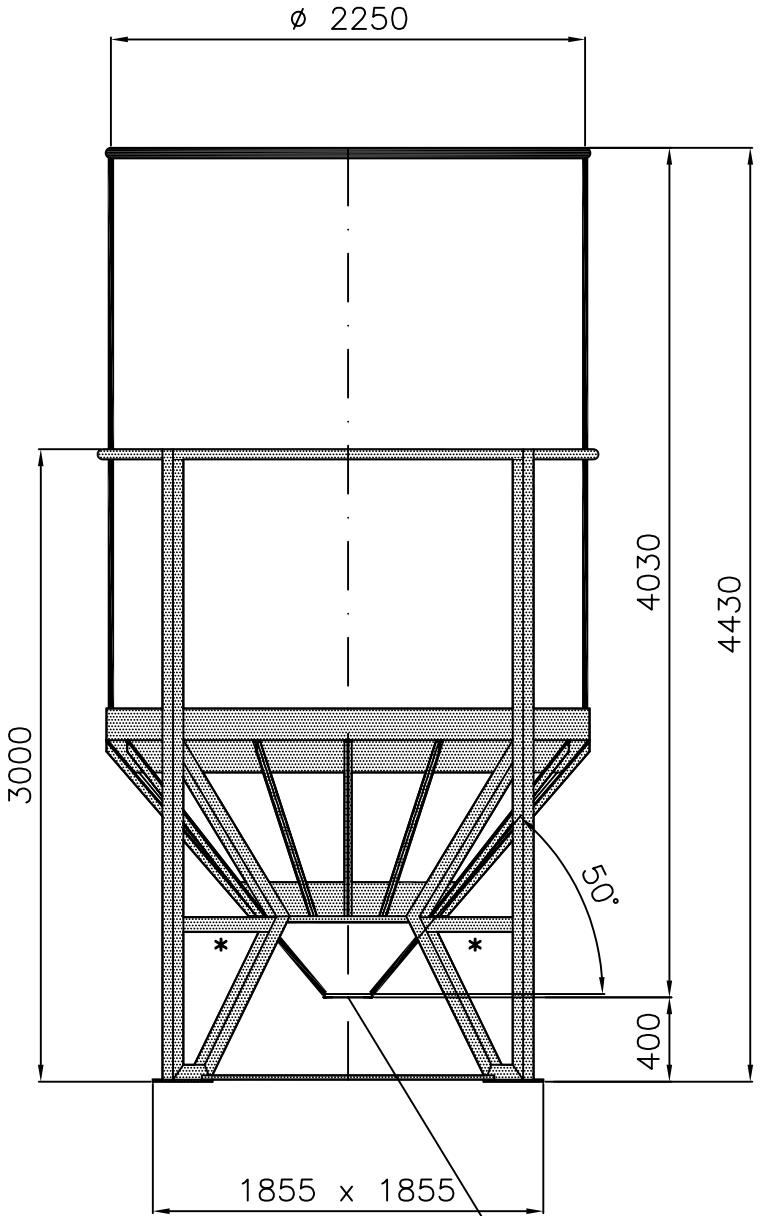


Container 12.350 Liter, Typ TCO 121/P



Entleerung $\phi 200$

