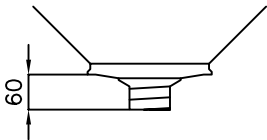
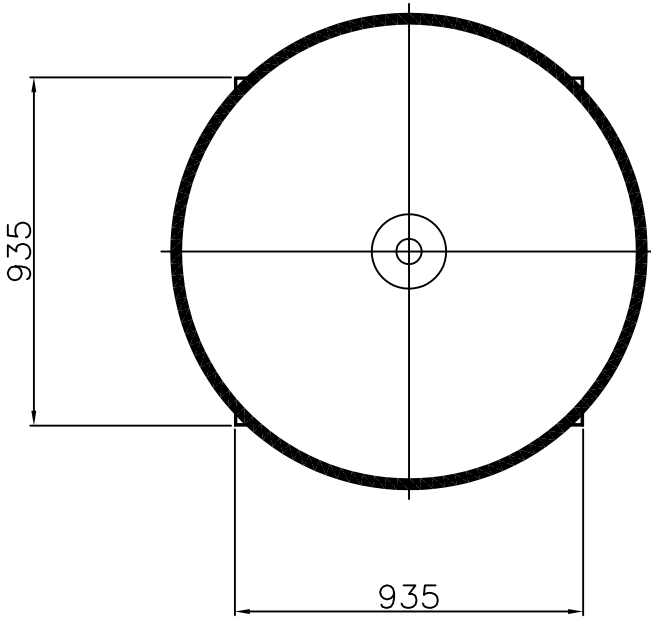
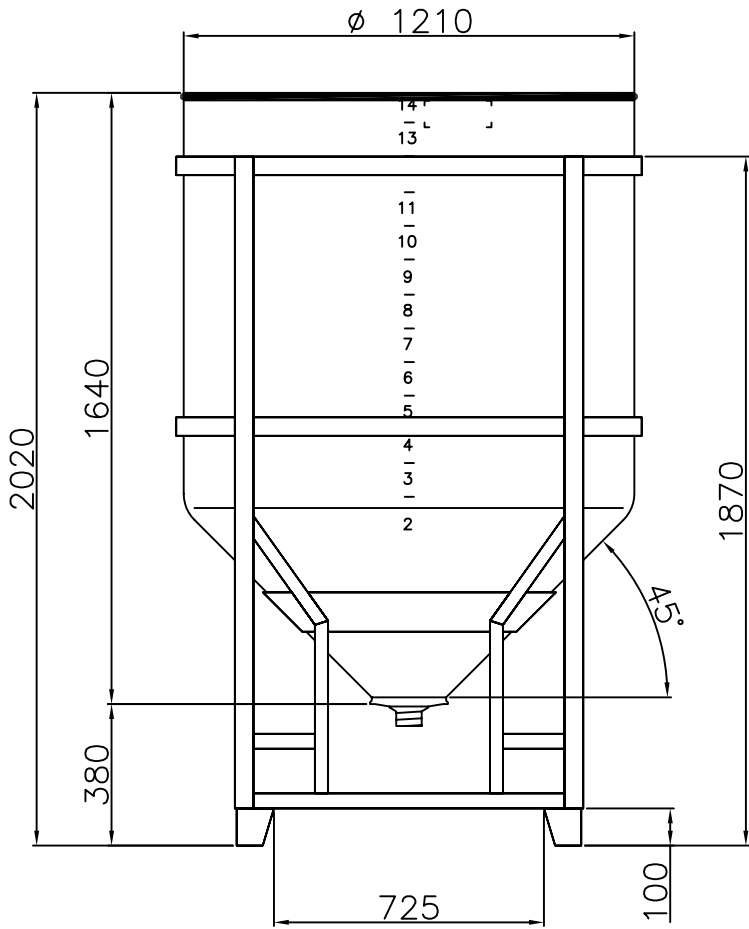


Container 1.400 Liter, Typ TCO 14/L



Entleerung : $\phi 1'' - 1\frac{1}{4}'' - 1\frac{1}{2}'' - 2''$ Containerhöhe = 2020 mm
Entleerung $\phi 2\frac{1}{2}'' - 3'' - 4''$ Containerhöhe = 2140 mm