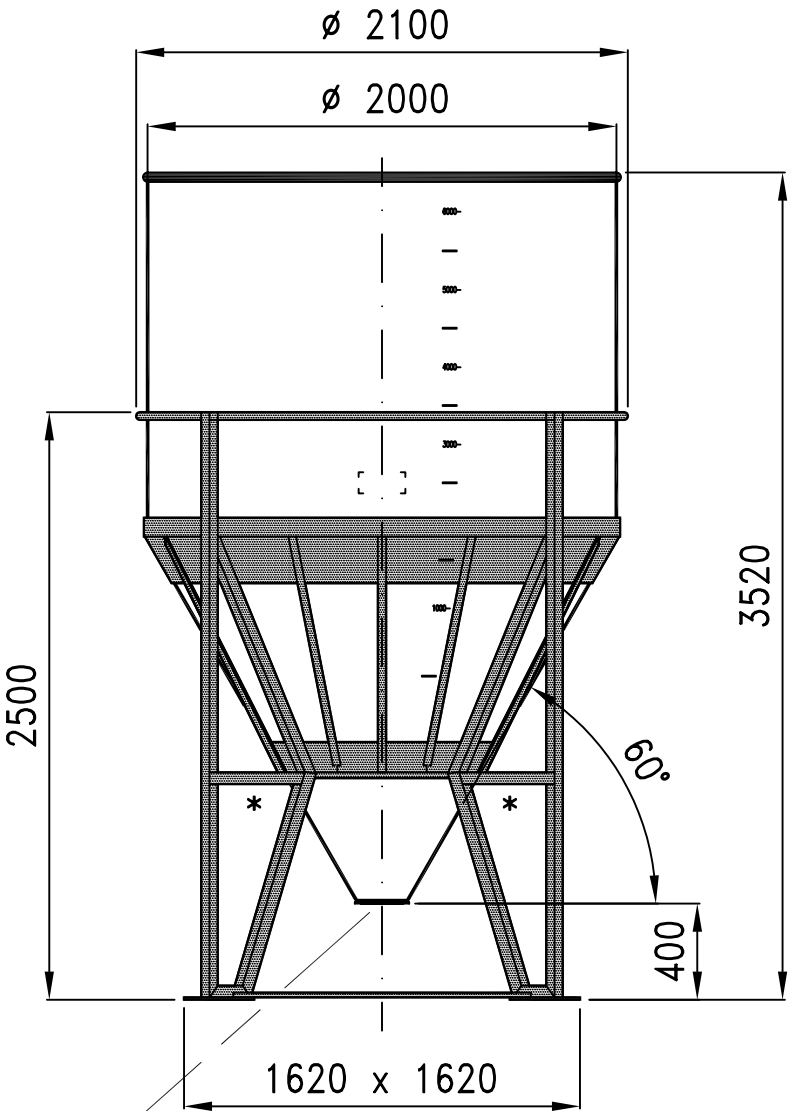
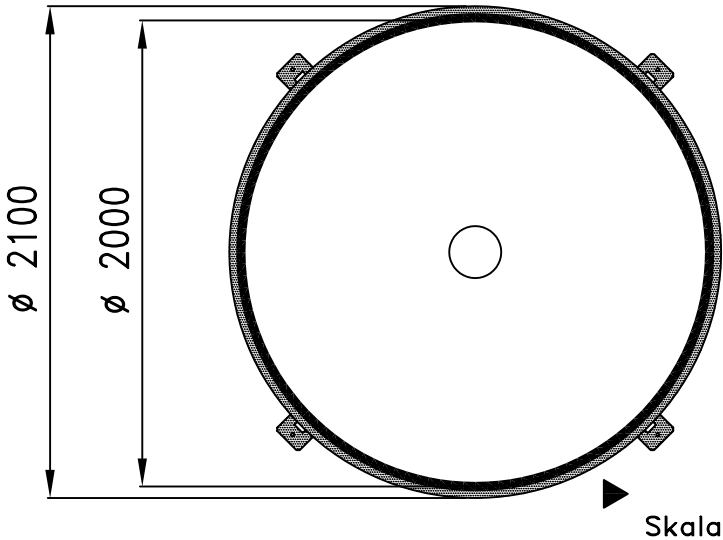


Container 5.600 Liter, Typ TCO 65/P



Entleerung $\varnothing 200$



Skala