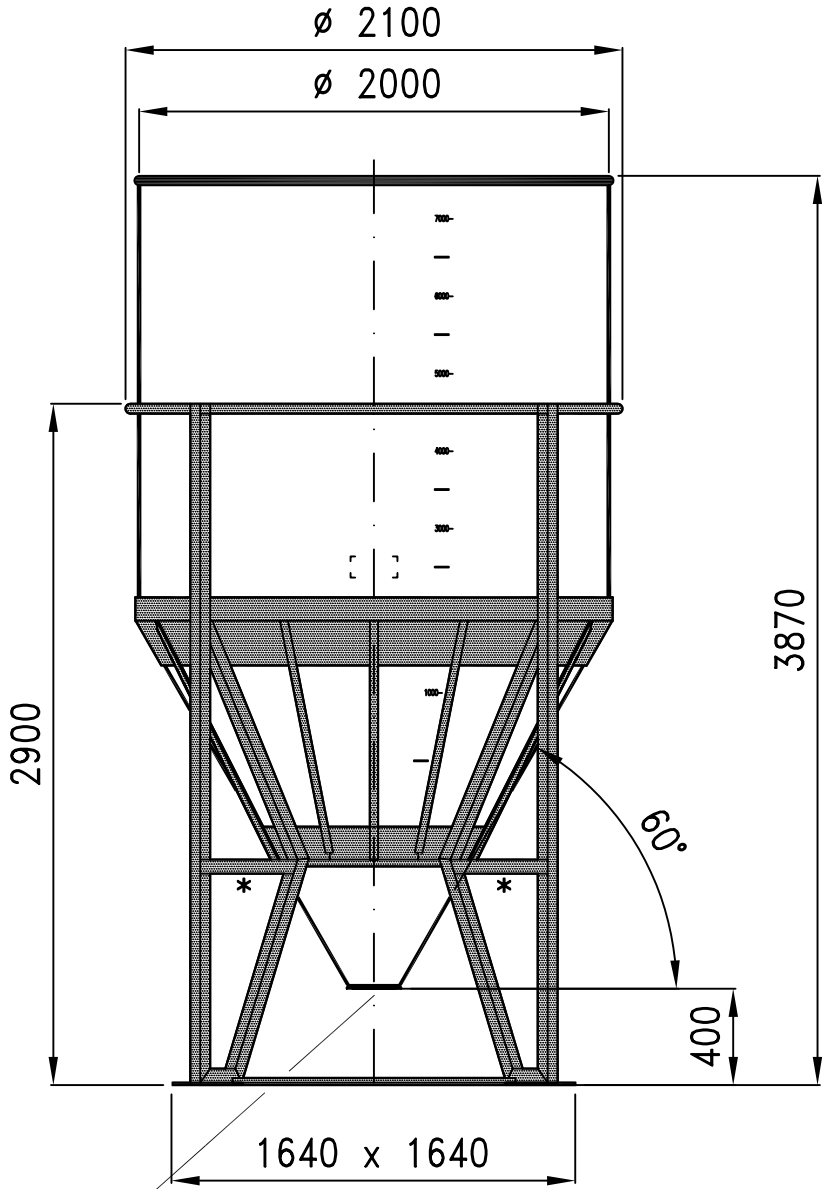


Container 7.500 Liter, Typ TCO 75/P



Entleerung $\varnothing 200$

