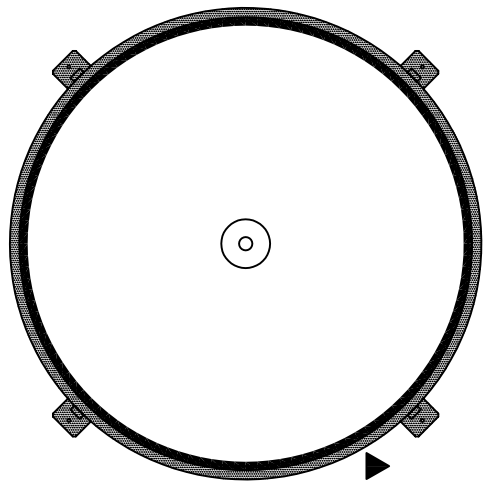
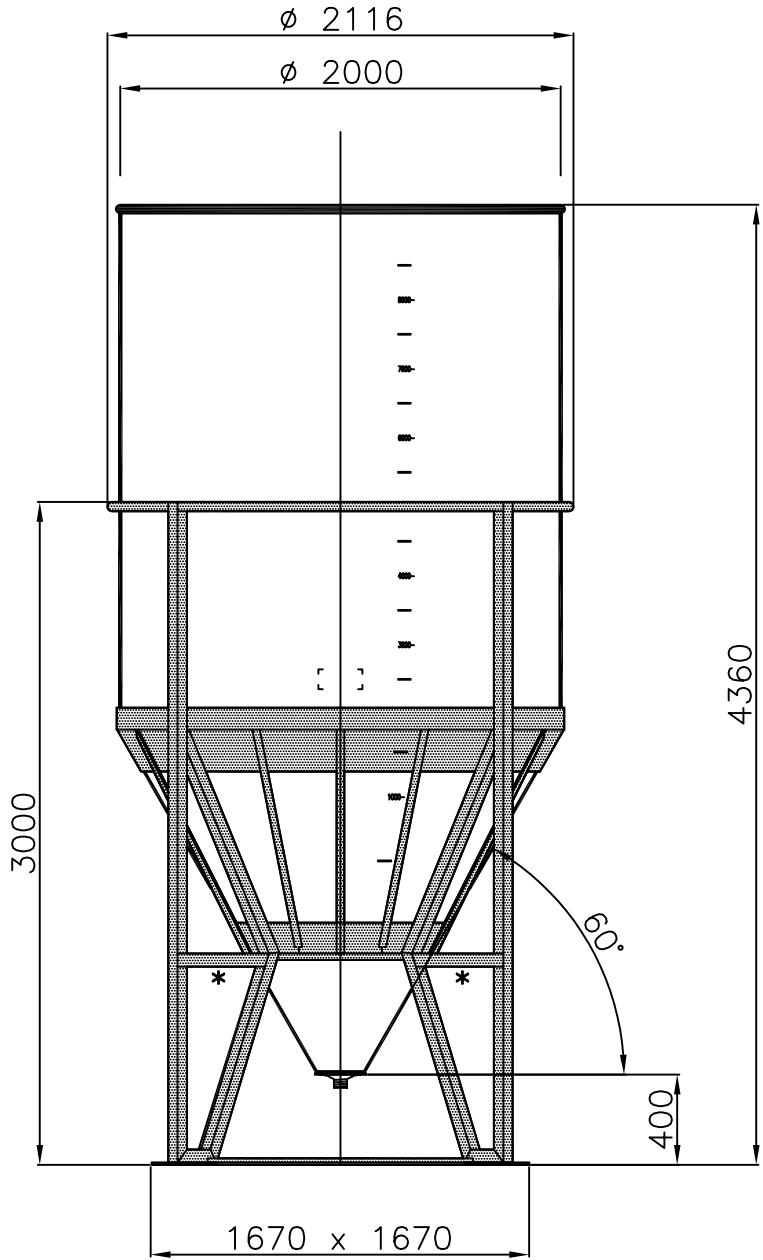


Container 9.000 Liter, Typ TCO 92/L



Skala