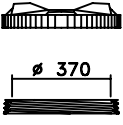
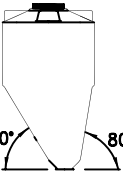
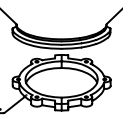
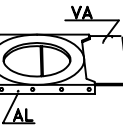
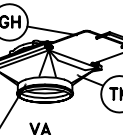
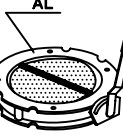
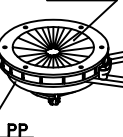
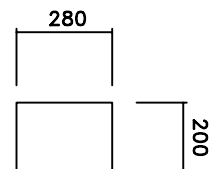
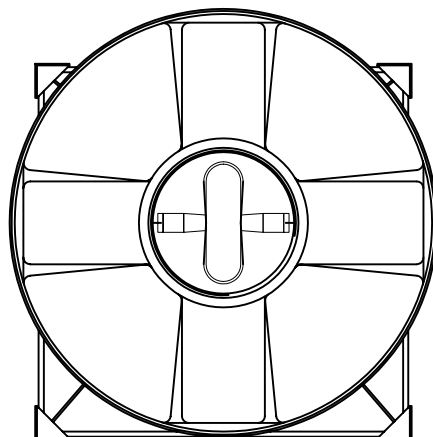
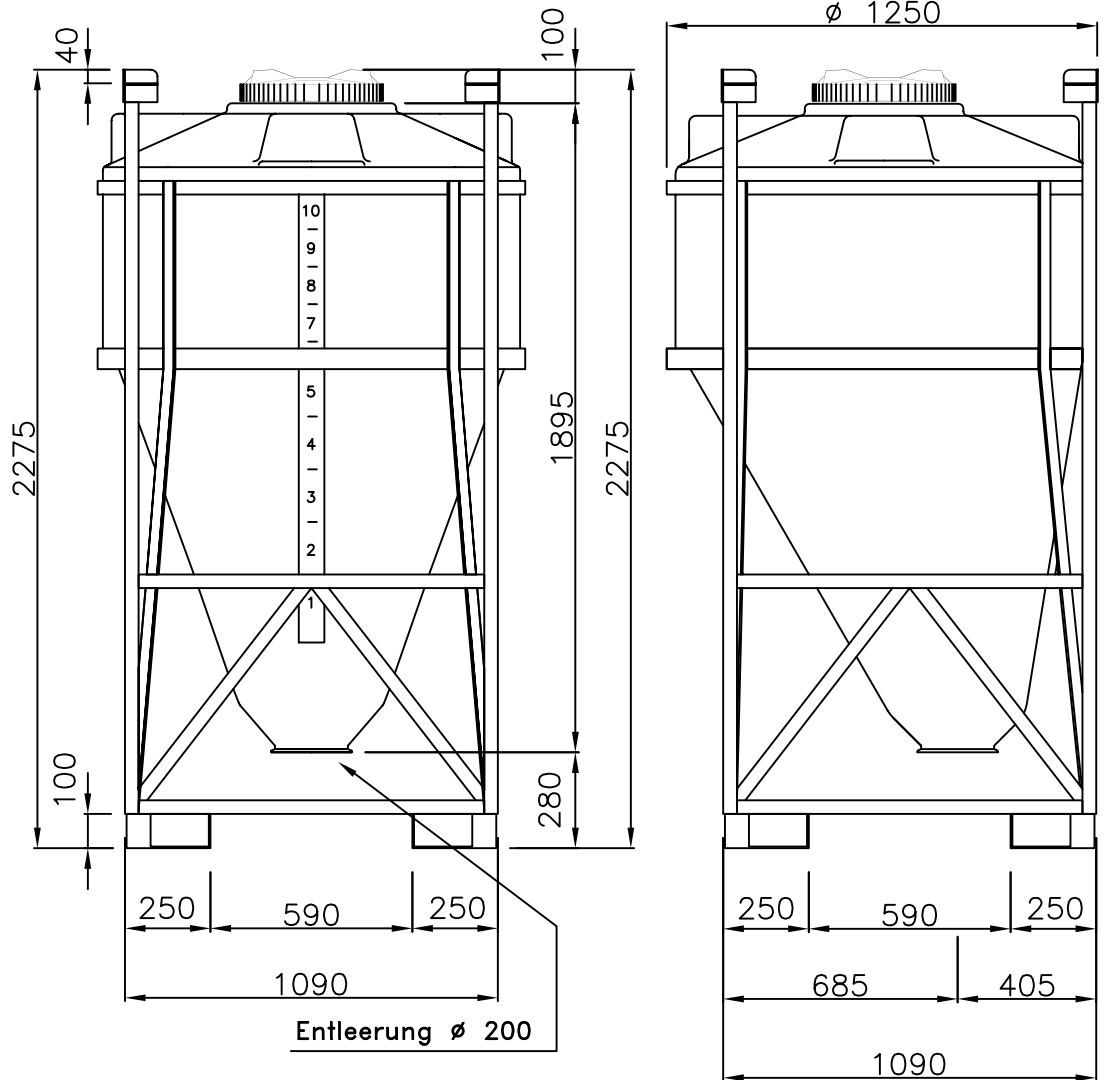


Container 1.620 Liter, Typ TCS 14-2P

ARICON


CPF-410

Innenbehälter

CS 2

GH 2

TM 2

V2FS

DF 2



Montageflächen