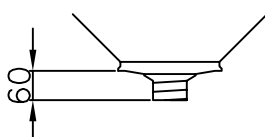
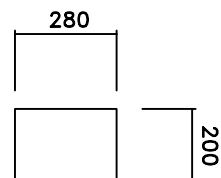
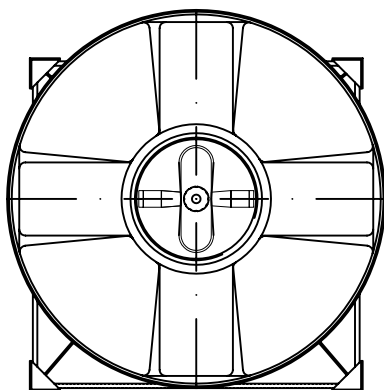
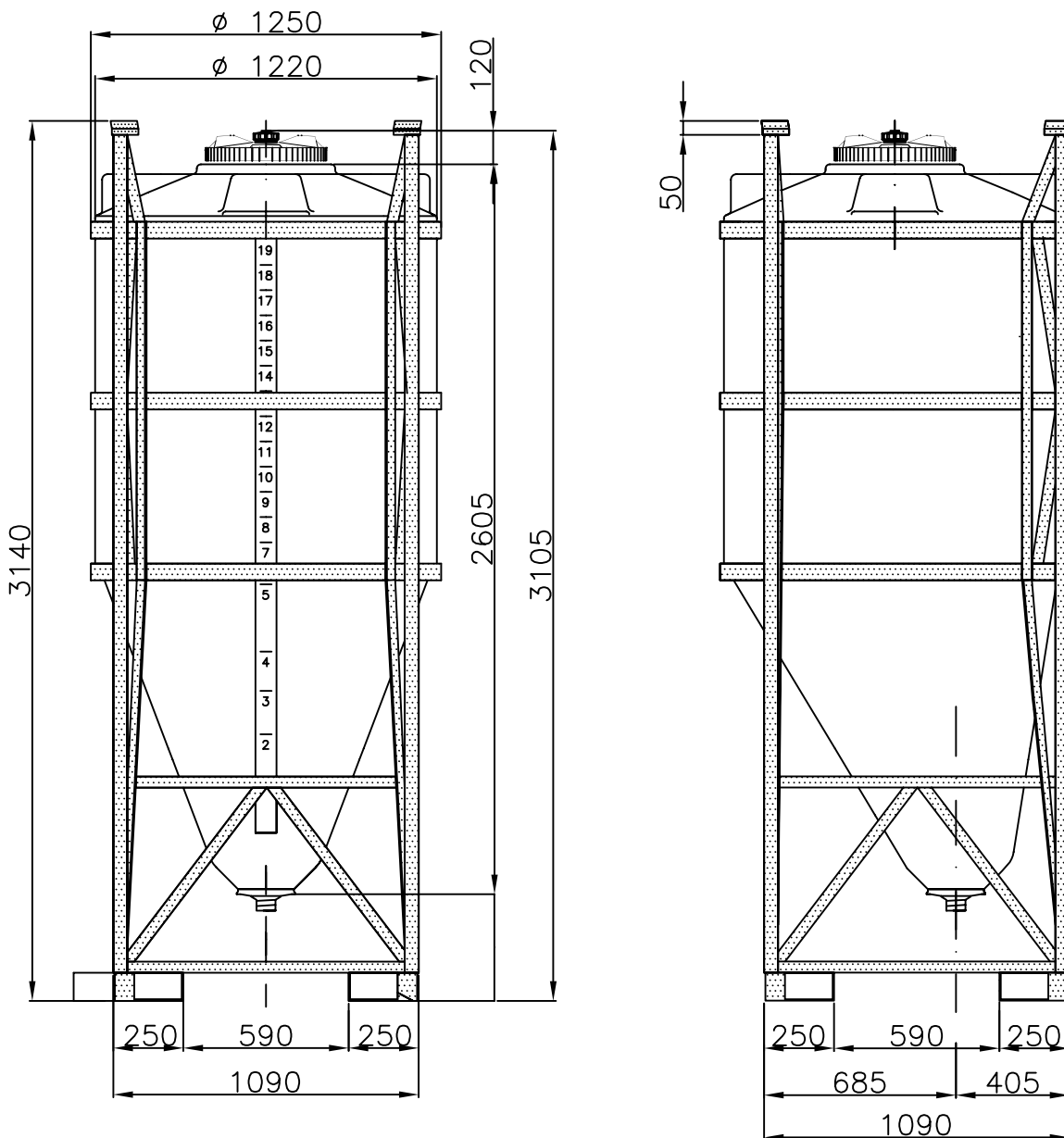


Container 2.000 Liter, Typ TCS 20/L



Entleerung: $\varnothing 1'' - 1\frac{1}{4}'' - 1\frac{1}{2}'' - 2''$ Containerhöhe = 3140 mm
 Entleerung: $\varnothing 2\frac{1}{2}'' - 3'' - 4''$ Containerhöhe = 3260 mm