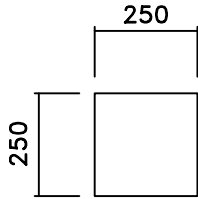
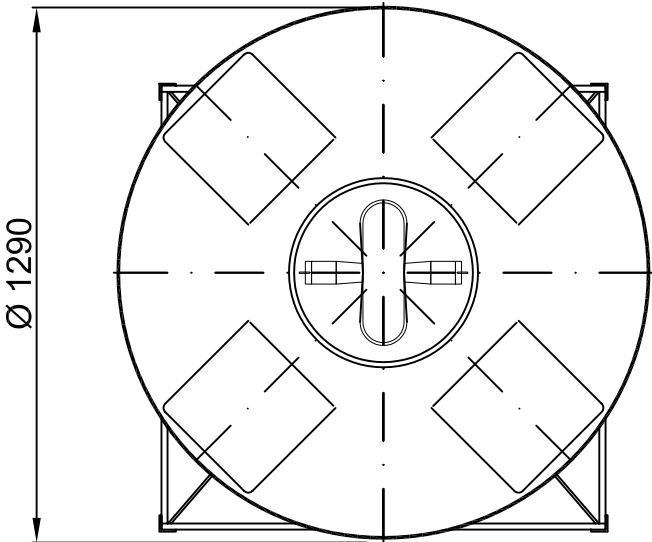
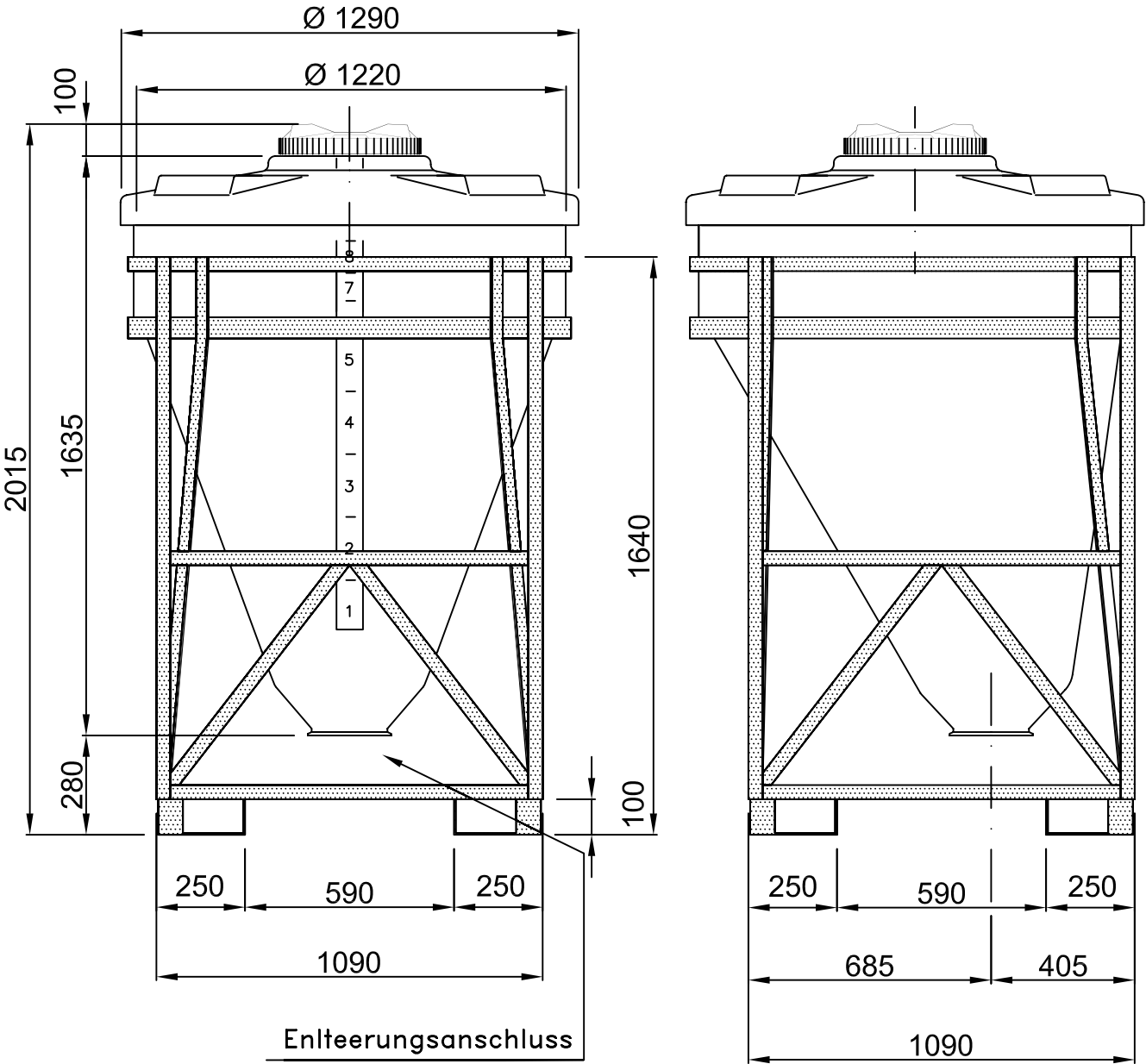


## Container 1.005 Liter, Typ TCS 9-2P



Flachstellen