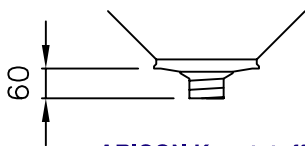
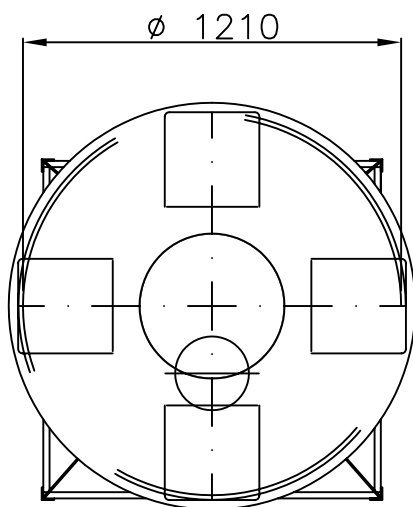
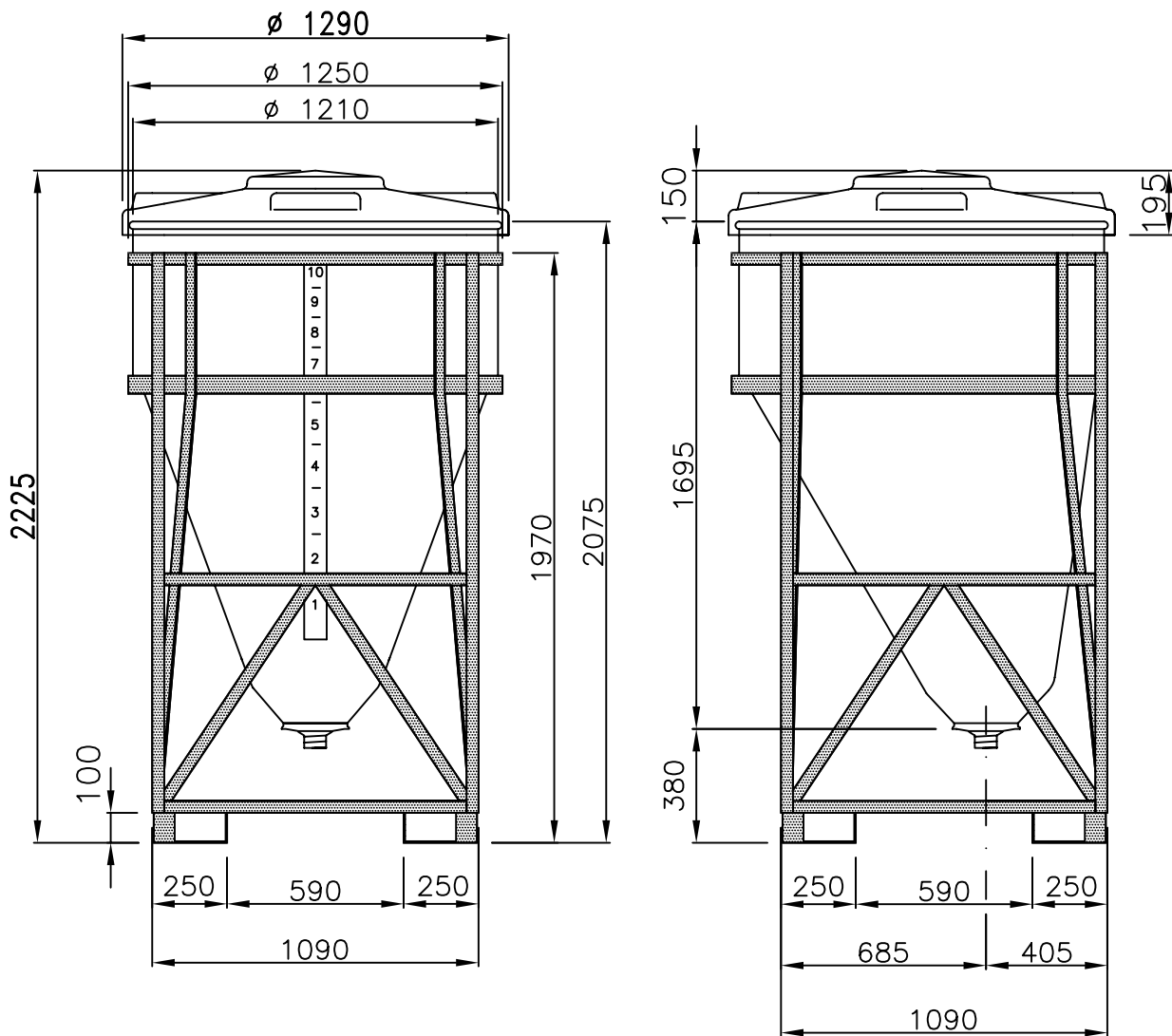


## Container 1.200 Liter, Typ TSA 12/L



Entleerung:  $\varnothing 1'' - 1\frac{1}{4}'' - 1\frac{1}{2}'' - 2''$  Containerhöhe = 2225 mm

Entleerung:  $\varnothing 2\frac{1}{2}'' - 3'' - 4''$  Containerhöhe = 2345 mm