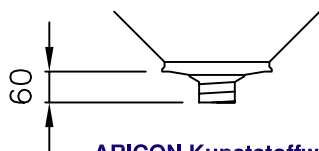
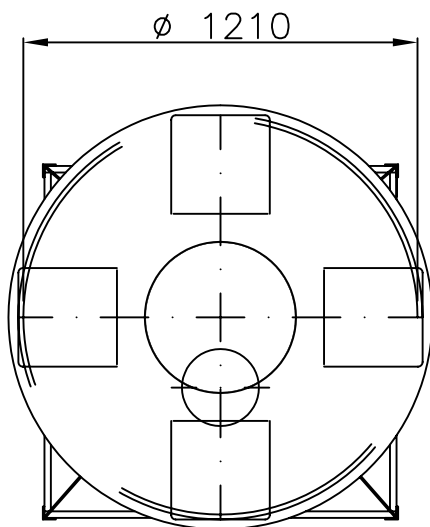
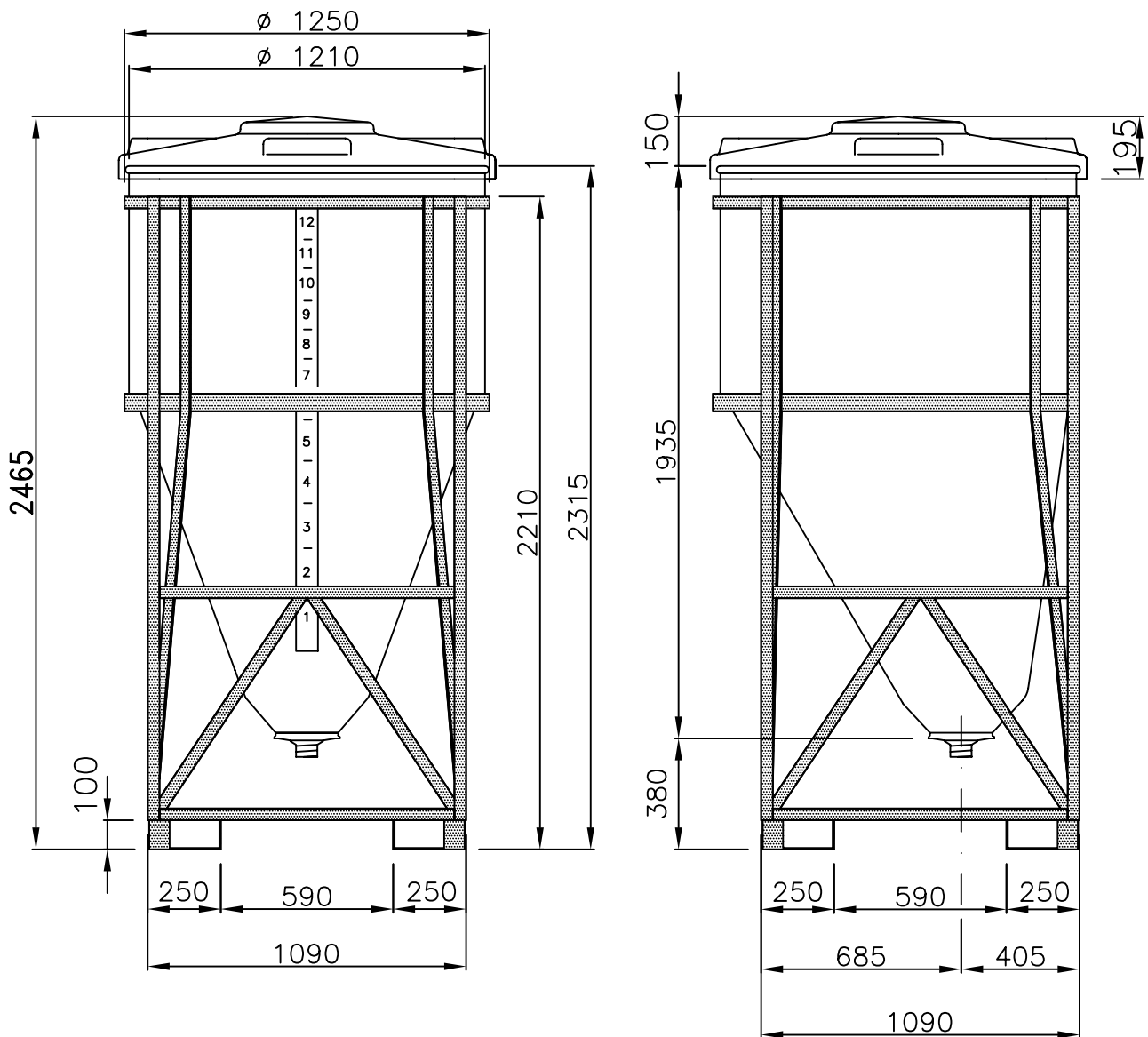


## Container 1.400 Liter, Typ TSA 14/L



Entleerung:  $\phi 1'' - 1\frac{1}{4}'' - 1\frac{1}{2}'' - 2''$  Containerhöhe = 2465 mm  
 Entleerung:  $\phi 2\frac{1}{2}'' - 3'' - 4''$  Containerhöhe = 2585 mm